



## 9580T

### Cargadoras telescópicas sobre ruedas

#### Ficha técnica

##### ■ Datos del motor estándar

Fabricante del motor	Deutz
Modelo de motor	TCD 3.6 S5
No. de cilindros	4
Potencia del motor	100 kW
Potencia del motor	136 CV
Con número de revoluciones máx.	2.300 rpm
Cilindrada	3.621 cm <sup>3</sup>
Tipo de refrigerante	agua/aire de admisión
Norma sobre emisiones	V
Postratamiento de gases de escape	DOC/DPF/SCR

##### ■ Datos del motor opción 1

Fabricante del motor	Deutz
Modelo de motor	TCD 4.1 S5
No. de cilindros	4
Potencia del motor	156 CV
Con número de revoluciones máx.	2.300 rpm
Cilindrada	4.038 cm <sup>3</sup>
Tipo de refrigerante	agua/aire de admisión
Norma sobre emisiones	V
Postratamiento de gases de escape	DOC/DPF/SCR

##### ■ Sistema eléctrico

Tensión de servicio	12 V
Batería	185 Ah
Generador	120 A

##### ■ Pesos

Peso de servicio	11.210 kg
Carga de volteo con cuchara - máquina recta, tijera de elevación horizontal	6.594 kg
Carga de volteo con cuchara - máquina articulada, tijera de elevación horizontal	5.871 kg

Carga de volteo con cuchara; máquina recta (extendida)	3.495 kg
Carga de volteo con cuchara; máquina articulada (extendida)	3.112 kg
Carga de volteo con horquilla para palés - máquina recta, tijera de elevación horizontal	5.775 kg
Carga de volteo con horquilla para palés - máquina articulada, tijera de elevación horizontal	5.142 kg
Carga de volteo con horquilla para palés; máquina recta (extendida)	3.265 kg
Carga de volteo con horquilla para palés; máquina articulada (extendida)	2.907 kg

##### ■ Cabina del conductor

Cabina del conductor	Cabina
----------------------	--------

##### ■ Volúmenes

Capacidad del depósito de combustible	140 l
Capacidad del depósito de aceite hidráulico	125 l
Capacidad del depósito de la solución de urea	12 l

##### ■ Accionamiento

Tipo de accionamiento	hidrostática
Transmisión	eje articulado
Velocidades de marcha	3
Eje	PA 1900
Velocidad de desplazamiento estándar	0-20 km/h
Velocidad de desplazamiento opción 1	0-30 km/h
Velocidad de desplazamiento opción 2	0-40 km/h
Freno de servicio	Freno multidisco en eje delantero con efecto en el eje trasero a través del árbol articulado
Freno de estacionamiento	Freno multidisco electrohidráulico accionado por resorte en el eje delantero y con efecto en el eje trasero mediante el árbol articulado
Bloqueo diferencial	100 % en el eje delantero+ eje trasero

##### ■ Sistema hidráulico

Presión de trabajo de la hidráulica de marcha (máx.)	480 bar
Caudal de la hidráulica de trabajo (máx.)	150 (180) l/min.
Presión de trabajo de la hidráulica de trabajo (máx.)	250 bar

### ■ Cinemática

Cilindro elevador	1
Cilindro de volteo	1
Sistema de cambio rápido	Hidráulico

### ■ Dirección

Tipo de dirección	Chasis articulado hidráulico con eje oscilante
Cilindro de dirección	2
Ángulo de oscilación eje trasero	± 12 grado

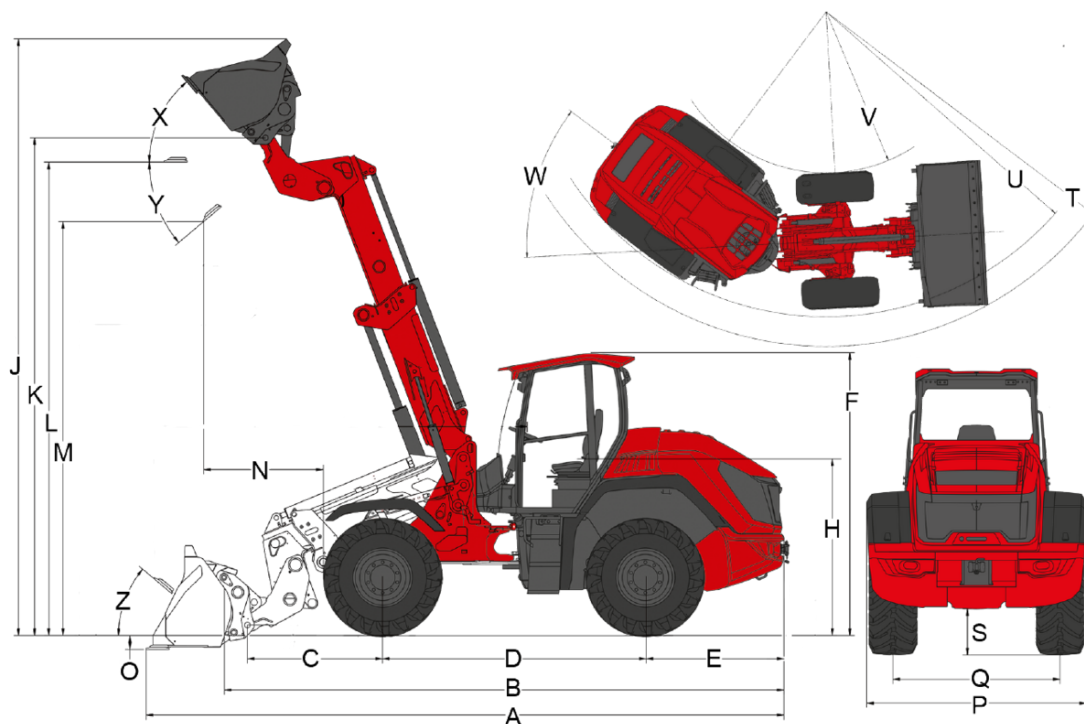
### ■ Valores característicos del ruido

Nivel de potencia acústica medio LwA (cabina)	100,7 dB(A)
Nivel de potencia acústica garantizado LwA (cabina)	102 dB(A)
Nivel de presión acústica indicado LpA (cabina)	70 dB(A)

### ■ Otra información

FSD = Techo de protección para el operador  
DPF = filtro de partículas diésel  
DOC = catalizador de oxidación diésel  
SCR = reducción catalítica selectiva (por sus siglas en inglés)  
Cálculo de la carga de volteo según ISO 14397

## Dimensiones



### Brazo telescópico (cinemática en Z)

	Equipamiento de serie	500 / 70 R24 Michelin XMCL ET 40
<b>A</b>	Longitud total	6.960 mm
<b>B</b>	Longitud total sin cuchara	6.090 mm
<b>C</b>	Punto de giro de cuchara (hasta el centro del eje)	1.440 mm
<b>D</b>	Distancia entre ruedas	2.900 mm
<b>E</b>	Saliente posterior	1.520 mm
<b>F</b>	Altura con techo de protección para el operador bajo	
	Altura con techo de protección para el operador alto	
	Altura con cabina baja	
	Altura con cabina alta	
	Altura con cabina	3.110 mm
<b>H</b>	Altura del asiento	1.940 mm
<b>J</b>	Altura de trabajo total	6.500 mm
<b>K</b>	Punto de giro de cuchara (altura de elevación máxima)	5.480 mm
<b>L1</b>	Altura útil de descarga con brazo telescópico retraído	4.070 mm
<b>L</b>	Altura útil de descarga con brazo telescópico extendido	5.210 mm
	Altura útil de descarga	
<b>M1</b>	Altura de descarga con brazo telescópico retraído	3.440 mm
<b>M</b>	Altura de descarga	
	Altura de descarga con brazo telescópico extendido	4.580 mm
<b>N</b>	Alcance (con M)	1.300 mm
<b>O</b>	Profundidad de excavación	130 mm
<b>P</b>	Anchura total	2.390 mm
<b>Q</b>	Anchura de la oruga	1.820 mm
<b>S</b>	Altura libre sobre el suelo	502 mm
<b>T</b>	Radio máximo	5.770 mm
<b>U</b>	Radio de giro borde exterior	4.900 mm
<b>V</b>	Radio interno	2.450 mm
<b>W</b>	Ángulo unión articulada	40 °
<b>X</b>	Ángulo de retroceso con altura de elevación máxima	50 °
<b>Y</b>	Ángulo de vaciado	40 °
<b>Z</b>	Ángulo de retroceso en el suelo	40 °

# Equipamiento de serie

## Motor

- Deutz TCD 3.6 S5, 100 kW / 136 CV, fase V

## Sistema de conducción

- Unión articulada hidráulica con eje oscilante, ángulo pendular (eje)  $\pm 12^\circ$
- Cilindro de dirección: 2

## Neumáticos

- 500 / 70 R24 Michelin XMCL ET 40, perfil XMCL, anchura 2390 mm, altura 3110 mm

## Puesto del operador

- Cabina confortable, 2 puertas, ROPS/FOPS nivel 2
- Aire acondicionado con climatizador automático
- Ventanas deslizantes en las dos puertas
- Ventana del techo con limpiaparabrisas
- Radio DAB+
- Pantalla a color de 7" para todos los datos importantes de la máquina
- Cámara de marcha de retroceso
- Calefacción de luna posterior

## Asiento del operador

- Cómodo asiento con cinturón de seguridad y suspensión total; puede ajustarse el peso, el respaldo y longitudinalmente

## Iluminación

- Iluminación según StVZO
- Luces de trabajo: 4 delanteras y 2 traseras en el techo de la cabina

## Accionamiento & Ejes

- Eje: engranaje planetario PA1900
- Accionamiento: hidrostático con engranaje de distribución y árbol de transmisión
- Bloqueo de diferencial: 100 % en el eje delantero y en el trasero
- Velocidad: 20 km/h
- Niveles de traslación: 3 | 7 km/h / 15 km/h / 20 km/h (opcionalmente, 30 / 40)
- Freno de servicio: freno multidisco en el eje delantero, con efecto en el eje trasero a través del árbol de transmisión.
- Freno de estacionamiento: frenos multidisco electrohidráulicos con funcionamiento por muelle en el eje delantero y árbol de transmisión en el eje trasero

## Sistema de carga

- Brazo telescópico, altura de elevación 5480 mm
- Sistema de enganche rápido según ISO 23727 (sistema Volvo TPV), hidráulico
- Cinemática: Z
- Cilindro elevador: 1
- Cilindro de volteo: 1
- Retorno automático del cucharón

## Hidráulica

- Joystick con precomando eléctrico, interruptor de dirección de marcha y pulsador para bloqueo de diferencial integrado.
- 3er circuito de control proporcional delantero mediante joystick con precomando eléctrico
- Ajuste de cantidad de aceite vía disco selector
- Descarga de presión de las conexiones hidráulicas en el brazo de carga.

## Otros

- Inversor de ventilación
- Conector delantero de 13 polos (2 funciones eléctricas E1/E2 e iluminación)
- Caja de herramientas
- Juego de herramientas

## Equipamiento homologado para circulación en carretera (StVZO)

- Confirmación de datos (ABE) para máquinas de trabajo autopropulsadas

## EquipCare (sistema telemático)

- EquipCare 36 meses (con App & Manager)

# Opciones

## Puesto del operador

- Espejo exterior con calefacción y ajustable eléctricamente
- Calefacción auxiliar con precalentamiento del motor programable
- Caja de documentos
- Soporte del tablero de control en columna B
- Soporte para teléfono móvil
- Conector para alarma de marcha de 7 polos para esparcidora de sal

## Asiento del operador

- Asiento de tela; suspensión neumática (MSG95AL/722)
- Asiento de tela; suspensión neumática; calefactable (MSG95AL/722)

## Iluminación

- Luces de trabajo en el techo de la cabina: 4 delanteras, 2 traseras, 2 traseras laterales
- Luces de trabajo LED en el techo de la cabina: 4 delanteras, 2 traseras, 2 traseras laterales
- Luz de trabajo LED en el brazo telescópico, 2 delante
- Baliza giratoria (amarilla), (¡deben respetarse las disposiciones nacionales!)
- Baliza giratoria LED (amarilla), (¡deben respetarse las disposiciones nacionales!)

## Equipamiento homologado para circulación en carretera (StVZO)

- Luces de la matrícula, incluyendo el portamatrículas delantero

## Motor

- Deutz TCD 4.1 S5, 115 kW / 156 CV, fase V
- Precalentamiento del motor, el combustible y el aceite hidráulico (230 V)

## Accionamiento & Ejes

- 30 km/h Power Drive 370
- 30 km/h Power Drive 370 Aumento de la fuerza de empuje
- 40 km/h Power Drive 370
- Frenos de aire comprimido con sistema dual
- Limitador de velocidad manual y acelerador manual
- Modo de pedal de marcha (M-Drive)
- Protección contra enrollamiento para árbol de transmisión

## Neumáticos

- 500/70R24 Michelin XMCL ET40, anchura 2.390 mm, altura 3.110 mm
- 500 / 70 R 24 164 A8 Duraforce UT, anchura 2.399 mm, altura 3.125 mm
- 500 / 70 R 24 Trelleborg TH500 ET40, anchura 2.320 mm, altura 2.910 mm
- 500/70R24 Michelin BIBL. ET40, anchura 2.320 mm, altura 2.910 mm
- 540/70R24 Michelin BIBL. ET0, anchura 2463 mm, altura 3130 mm
- 540/70R24 Michelin XMCL. ET0, anchura 2.458 mm, altura 3.137 mm
- 600 / 55 - 26,5 Alliance 331 ET0, anchura 2.487 mm, altura 3.126 mm
- 17.5 R 25 Michelin X-Mine ET50, anchura 2.280 mm, altura 2.950 mm
- Protección anti-pinchazos

## Sistema de carga

- Amortiguación brazo de carga
- Cilindro de volteo con función de vibración
- Válvula de frenado en descenso (protección ante la rotura de conductos de los cilindros de elevación y volteo)

## Hidráulica delantera

- Retorno despresurizado delantero (con cañería de fuga de aceite)
- 3er circuito de control de hidráulica de trabajo Load Sensing 180 l/min
- 4º circuito de mando eléctrico proporcional
- High Flow: sistema hidráulico de efecto doble (150 l/min)
- High Flow: sistema hidráulico de efecto doble (180 l/min)

## Hidráulica trasera

- Retorno despresurizado trasero (con cañería de fuga de aceite)
- Circuito de control adicional de volquete trasero (40 l/min) de efecto simple (un acoplamiento)
- Una conexión hidráulica trasera (40 l/min) de doble efecto (dos acoplamientos) con conexión para volquete
- Dos conexiones hidráulicas traseras (40 l/min) de doble efecto (cuatro acoplamientos)

### **Aceite hidráulico biodegradable**

- Shell PANOLIN S4 HLP Synth 46 (aceite hidráulico biodegradable)

### **Conexiones eléctricas delanteras**

- Conector delantero de 13 polos (2 funciones eléctricas E1/E2 e iluminación), (modo de operación: mediante 2 pulsadores en el joystick; pulsar para la 1.ª función y soltar para la 2.ª función)
- Conector delantero de 13 polos (2 funciones eléctricas E1/E2 e iluminación), (modo de operación: mediante 2 pulsadores en el joystick; soltar para la 1.ª función y pulsar para la 2.ª función)
- Conector delantero de 13 polos (2 funciones eléctricas E1/E2 e iluminación), (modo de operación: mediante 2 pulsadores en el joystick; pulsar para la 1.ª función y pulsar para la 2.ª función)
- Conector delantero de 13 polos (2 funciones eléctricas E1/E2 e iluminación), (modo de operación: mediante 2 pulsadores en el joystick; soltar para la 1.ª función y soltar para la 2.ª función)

### **Conexiones eléctricas traseras**

- Conector trasero de 7 polos para iluminación de los accesorios traseros
- Conector trasero de 3 polos

### **Opciones de seguridad**

- Alarma marcha de retroceso (acústica)
- Señalización de advertencia roja/blanca según DIN 30710
- Paquete de protección industrial
- Dispositivo antirrobo (manejo mediante llave de encendido codificada)
- Triángulos de señalización

### **Otros**

- Bolsa combinada (triángulo de señalización / botiquín)
- Sistema de lubricación central completamente automático
- Sistema de lubricación central completamente automático (productos corrosivos); (uniones roscadas y conexiones de acero inoxidable)
- Medidas de protección para la aplicación en medios agresivos (aplicaciones en sal y fertilizantes)
- Protección para transporte por mar

#### Ampliación de garantía\*

- Economy 24 meses (2.500 h)
- Economy 36 meses (3.000 h)
- Economy 48 meses (3.500 h)
- Economy 60 meses (4.000 h)
- Premium 24 meses (3.000 h)
- Premium 36 meses (4.000 h)
- Premium 48 meses (5.000 h)
- Premium 60 meses (6.000 h)

\*Actualmente se están revisando las ofertas sobre la ampliación de la garantía en Alemania; se facilitará más información lo antes posible.

### **Pintura especial**

- Pintura especial monocolor RAL, en lugar del rojo de Weidemann

### **Dispositivos de remolque y rescate**

- Acople de remolque, automático
- Caballete para acoples de remolque
- Acople automático de remolque, regulable en altura para caballete
- Acople de remolque de bola K50, ajustable en altura para caballete
- Acople de remolque Piton-Fix, ajustable en altura para caballete
- Acople de remolque CUNA D3, regulable en altura para caballete
- Peso delantero (620 kg)

### **Homologación como vehículo tractor**

- Homologación para tractores CE (para Alemania)
- Homologación para tractores CE