



4060T

Teleskophjullæsser

Tekniske data

■ Motordata standard

Motorproducent	Kohler
Motortype	KDI 2504 TCR
Cylinder	4
Motoreffekt	55,4 kW
Motoreffekt	75 hk
ved maks. omdrejningstal	2.300 o/min
Drejningsmoment maks.	315 Nm
Slagvolumen	2.482 cm ³
Kølemiddeltype	vand
Emissionsklasse	V
Efterbehandling af udstødningsgas	DOC/DPF

■ Elektrisk system

Driftsspænding	12 V
Batteri	100 Ah
Dynamo	120 A

■ Vægt

Driftsvægt	5.800 - 6.100 kg
Rivekraft (maks.)	4.070 daN
Løftekraft (maks.)	4.645 daN
Tippelast med skovl - maskine lige, mast vandret	3.550 - 3.700 kg
Tippelast med skovl - maskine med knæk, mast vandret	3.100 - 3.230 kg
Tippelast med skovl - maskine lige (udkørt)	1.982 - 2.077 kg
Tippelast med skovl - maskine med knæk (udkørt)	1.711 - 1.795 kg
Tippelast med skovl - lige maskine, løfteanordning i nederste position	4.746 - 4.934 kg
Tippelast med skovl - maskine med knæk, løfteanordning i nederste position	4.151 - 4.318 kg
Tippelast med pallegaffel - maskine lige, mast vandret	3.280 - 3.410 kg
Tippelast med pallegaffel - maskine med knæk, mast vandret	2.880 - 2.990 kg
Tippelast med pallegaffel - maskine lige (udkørt)	1.983 - 2.070 kg

Tippelast med pallegaffel - maskine med knæk (udkørt)	1.734 - 1.811 kg
Tiplast med pallegaffel, maskine lige, transportstilling	3.892 - 4.040 kg
Tiplast med pallegaffel, maskine vinklet, transportstilling	3.420 - 3.553 kg

■ Førerkabine

Førerkabine	Kabine
-------------	--------

■ Fyldmængder

Tankindhold brændstof	80 l
Tankindhold hydraulikolie	32 l

■ Drev

Drevtype	ecDrive (Electronic Controlled Drive)
Køredrev	hydrostatisk via transergear og kardanaksel
Køretrin	2
Aksel	PA 1422
Kørehastighed standard	0-20 km/h
Kørehastighed option 1	0-30 km/h
Driftsbremse	Skivebremse (ekstraudstyr: lamelbremse)
Parkeringsbremse	Skivebremse (ekstraudstyr: lamelbremse)
Differentiallås	100 % foraksel + bagaksel

■ Hydraulikanlæg

Kørehydraulik arbejdstryk (maks.)	500 bar
Arbejdshydraulik transportmængde (maks.)	81,7 (96,6) l/min
Arbejdshydraulik arbejdsdruk (maks.)	235 bar

■ Kinematik

Kinematik type	Teleskoparm (Z-Kinematik)
Løftecylinder	1
Tipcylinder	1
Hurtigt skifte system	hydraulisk

■ Styring

Styringstype	Hydraulisk knæk-pendulstyring
Styrecylinder	1

Pendulvinkel ± 10 grad

Angivet lydtryksniveau LpA (kabine) 71 dB(A)

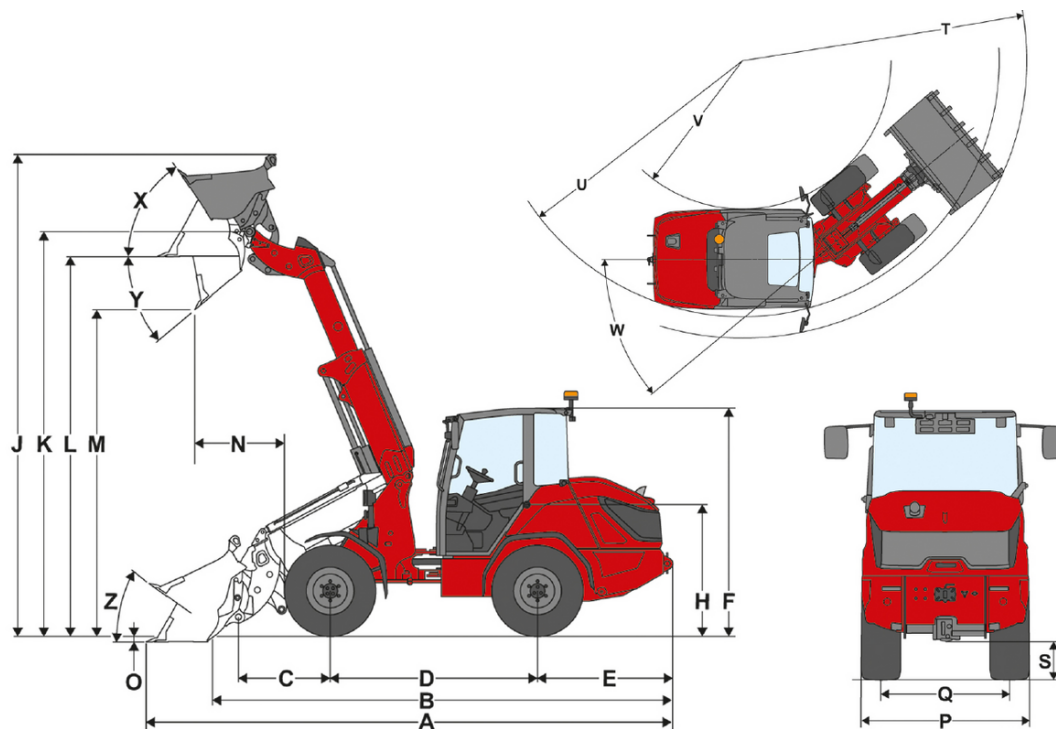
■ Støjkarakteristiske værdier

Gennemsnitligt lydeffektniveau LwA (kabine)	99,8 dB(A)
Garanteret lydeffektniveau LwA (kabine)	101 dB(A)

■ Andre oplysninger

DPF = dieselpartikelfilter
DOC = dieseloxidationskatalysator
SCR = selektiv katalytisk reduktion
Vippelastberegning i henhold til ISO 14397

Dimensioner



	Standardudstyr	405 / 70 R 20 BKT MP513 ET30
A	Samlet længde	6.120 mm
B	Samlet længde uden skovl	5.140 mm
C	Skovlondrejningspunkt (til akselmidtpunkt)	1.210 mm
D	Akselafstand	2.325 mm
E	Bagudhæng	1.435 mm
F	Højde med kabine	2.535 mm
H	Sædehøjde	1.510 mm
J	Samlet arbejds højde	5.970 mm
K	Skovlondrejningspunkt (maks. løftehøjde)	5.040 mm
L	Overlæsningshøjde teleskoparm udkort	4.835 mm
M	Tiphøjde teleskoparm udkort	4.080 mm
N	Rækkevidde (ved M)	975 mm
O	Skrabedybde	60 mm
P	Samlet bredde	1.770 mm
Q	Sporvidde	1.360 mm
S	Frihøjde	390 mm
T	Radius maksimalt	4.650 mm
U	Radius på udvendig kant	3.990 mm
V	Indvendig radius	2.100 mm
W	Knækvinkel	40 °
X	Returrullevinkel ved maks. løftehøjde	56 °
Y	Udtipningsvinkel	40 °
Z	Returrullevinkel på jorden	39 °

Standardudstyr

Motor

- Kohler 2504 TCR, 55,4 kW / 75 hk, (DOC/DPF), EU: trin V

Styring

- Hydraulisk knæk-pendulstyring
- Styrecylinder: 1

Førerplads

- Hydraulisk knæk-pendulstyring
- Styrecylinder: 1

Førerplads

- Komfortkabine 1 dør med varme og ventilation, ROPS/FOPS-testet
- Meget rummelig
- Spejle i højre og venstre side
- Ergonomisk stor indstigning
- Indstilleligt rat (hældning og højde)

Førersæde

- Stofsæde mekanisk affjedret med sikkerhedssele, vægt-, ryg- og længdejustering

Belysning

- Belysning i henhold til StVZO
- Arbejdslygter LED Basic (1000 lumen) på taget, 2 foran, 1 bagest

Drev & aksler

- Aksel: planetaksel PA1422
- Drev: hydrostatisk via fordelergear og kardanaksel, elektronisk reguleret
- Køretilstande: Auto-funktion; ECO-funktion (reduktion af motoromdrejningstal ved opnåelse af den indstillede hastighed)
- Spærre: differentialespærre 100 %, kan tilkobles elektrisk-hydraulisk på for- og bagaksel
- Hastighed 20 km/h (som ekstraudstyr 30 km/h)
- Køretrin: 2 | 10 km/h / 20 km/h
- Driftsbremse: tromlebremse på forakslen, der via kardanakslen virker på bagakslen
- Parkeringsbremse: tromlebremse - betjening ved hjælp af bremsehåndtag på forakslen, der via kardanakslen virker på bagakslen

Dæk

- 405 / 70 R 20 BKT MP513 ET30, bredde 1770 mm, højde 2535 mm

Læssesystem

- Teleskop - læssearm LS999
- Hurtigskifteanordning (Weidemann HV/HT-C) hydraulisk
- Kinematik: Z
- Løftecylinder: 1
- Tipcylinder: 1
- Flydeindstilling for løftecylinder

Hydraulik

- Elektrisk styret joystick med køreretningskontakt og integreret knap til differentialespærre og proportional teleskopfunktion
- 3. styrekreds foran, elektrisk proportional via joystick inkl. kontinuerlig funktion
- Arbejdshydraulik 86 l/min (37,4 ccm)
- Hydraulikoliekøler

EquipCare (telematik)

- EquipCare 36 måneder

Ekstraudstyr

Førerplads

- Kabinedør i to dele
- Bakspejl med vidvinkel i kabinen
- Klimaanlæg
- Radioforberedelse DAB+ (antenne, højttaler)
- Radio DAB+ komplet
- 1 stikkontakt: 2x USB
- Solgardin
- Opbevaringsboks (venstre side ved siden af forersædet)
- Panoramaspejl indvendigt

Førersæde

- Sæde vinyl
- Kunstlædersæde; luftaffjedring; MSG95
- Stofsæde; luftaffjedring; højde på ryglæn; MSG95
- Stofsæde; luftaffjedring; sædevarme; MSG95
- Stofsæde; luftaffjedring; sædevarme; højde på ryglæn; MSG95
- Stofsæde; luftaffjedring; MSG95
- Stofsæde; højde på ryglæn; MSG85

Belysning

- LED-belysning i henhold til StVZO
- Arbejdslygter LED Performance (2000 lm) på taget, 2 foran, 2 bagved
- Arbejdslygter LED Performance (2000 lm) på teleskoparm, 2 foran bagved
- Rotorblink LED (gult), (national lovgivning skal overholdes)

Godkendelse & Vejkørsel

- Individuel typegodkendelse < 25 km/h
- Individuel typegodkendelse > 25 km/h
- Beslag til nummerplade foran og bagpå
- Advarselstrekant (national lovgivning skal overholdes)

Drev & aksler

- Håndspeeder
- Forvarmning: Kølevand, hydraulikolie; 230 V, stik type E/F
- Forvarmning: Kølevand, hydraulikolie; 230 V, stik type J
- Forvarmning: Kølevand, hydraulikolie; 230 V, stik type G
- Kørefunktion Auto / ECO / redskaber
- Kørefunktion Auto / ECO / M-Drive
- Hastighedsbegrænser proportional (langsom kørsel)
- 20 km/h hastighedsforøgelse
- 30 km/h hastighedsforøgelse
- Elektrohydraulisk lamelbremse med fjederakkumulator på forakslen, der via kardanaksel virker på bagakslen; inkl. Hill-hold-funktion

Dæk

- 400 / 70 R 20 Alliance 585 ET0, bredde 1827, højde 2531 mm
- 400 / 70 R 20 Michelin Bibload ET0, profil Bibload, bredde 1827, højde 2531 mm
- 445 / 70 R 19,5 Alliance 624 ET0, bredde 1868 mm, højde 2550 mm
- 550 / 45 R 22,5 Alliance 331 ET-50, bredde 2073 mm, højde 2532 mm
- 400 / 70 R 20 Michelin XMCL ET0, bredde 1835 mm, højde 2539 mm

Læssesystem

Hurtigskiftplader:

- SkidSteer (hydraulisk - SAEJ2513 SSL HV)
- Matbro (hydraulisk)
- Euro (hydraulisk - ISO23206 EURO HV) (inkl. to koblinger SVK str. 3)
- SMS HV (hydraulisk)

Andet:

- Lastarmsdæmpning

Biohydraulikolie

- Shell Panolin HLP Synt46 (biohydraulikolie)

Hydraulik foran

- Arbejdshydraulik 101 l/min (44,2 ccm)
- Trykløst returløb foran (1x Flatface str. 3, stik) inkl. lækolieledning (1x Flatface str. 2, stik)
- Hurtigkobling dobbelt faster - på maskine + på redskab
- Omskifterventil foran ved 3. styrekreds (3. styrekreds med 4 koblinger Flatface str. 3)
- Trykafledning 3. Styrekreds foran

Hydraulik bagest

- Hydrauliktilslutning bagest, enkeltvirkende via omskifterventil (to koblinger SVK, str. Gr.3)

Elektriske tilslutninger foran

- Stikdåse foran 13-polet (2x elektriske funktioner E1/E2 og belysning); betjening: via 2 knapper på joystick; 1. funktion ikke-låsende, 2. funktion låsende
- Stikdåse foran 13-polet (2x elektriske funktioner E1/E2 og belysning); betjening: via 2 knapper på joystick; 1. funktion låsende, 2. funktion ikke-låsende
- Stikdåse foran 13-polet (2x elektriske funktioner E1/E2 og belysning); betjening: via 2 knapper på joystick; 1. funktion ikke-låsende, 2. funktion ikke-låsende
- Stikdåse foran 13-polet (2x elektriske funktioner E1/E2 og belysning); betjening: via 2 knapper på joystick; 1. funktion låsende, 2. funktion låsende

Elektriske tilslutninger bagest

- Stikkontakt bagved 7-polet til belysning, bagmonteret udstyr

Elektrisk system

Batteriafbryder:

- Batteriafbryder ved førerplads - med relæafbryder

Sikkerhedsudstyr

- Bakalarm (akustisk)
- Bakkamera
- Overvågning af sikkerhedsselen
- Startspærre tændingsnøgle (betjening: via kodet tændingsnøgle)
- Startspærre EquipCare Dual ID Keypad (betjening: via keypad)

Speciallak

- Speciallakering i RAL-farve (ensfarvet) - i stedet for Weidemann rød
- Speciallakering RAL flere farver

Andet

- Værktøjskasse inkl. værktøjssæt
- Kombitaske (advarselstrekant/forbindingskasse)
- Fuldautomatisk centralsmøreanlæg
- Forberedelse til centralsmøreanlæg (smøreledning anbragt i armen)

Anhænger- og redningsanordninger

- Anhængeranordning 38 mm, automatisk
- Rangerkobling (ikke tilladt med anhænger!)
- Anhængeranordning kuglehoved K50
- Rangerkobling + anhængeranordning kuglehoved K50