



1190e Hoftrac

Tekniska data

■ Batteri standard

Batteriteknologi	Litiumjon
Batterispänningens klassning	48 V
Batterikapacitet	14,1 kWh
Batterivikt	132 kg
Effekt, ombordladdning (max.)	3 kW
Laddtid (0-100%)	4 - 6* h
Laddtid (20-80%)	2,9* h
Körtid upp till	3,27** h

■ Batteri Tillval 1

Batteriteknologi	Litiumjon
Batterispänningens klassning	48 V
Batterikapacitet	18,7 kWh
Batterivikt	148 kg
Effekt, ombordladdning (max.)	6 kW
Laddtid (0-100%)	3 - 8* h
Laddtid (20-80%)	1,9* h
Körtid upp till	5,07** h

■ Batteri Tillval 2

Batteriteknologi	Litiumjon
Batterispänningens klassning	48 V
Batterikapacitet	23,4 kWh
Batterivikt	165 kg
Effekt, ombordladdning (max.)	6 kW
Laddtid (0-100%)	4 - 10* h
Laddtid (20-80%)	2,4* h
Körtid upp till	7,30** h

■ Elmotor

Hydraulmotor, drivlina (EN60034-1)	6,5 kW
Hydraulmotor, redskap (EN60034-1)	8,5 kW

■ Elsystem

Arbetsspänning	12 V
----------------	------

■ Vikter

Arbetsvikt	2.170 - 2.350 kg
Brytkraft (max.)	1.871 - 1.917 daN
Lyftkapacitet (max.)	1.778 - 1.811 daN
Tipplast med skopa - rak maskin, laddningsram horisontell	1.320 - 1.680 kg
Tipplast med skopa - svängd maskin, laddningsram horisontell	1.090 - 1.360 kg
Tipplast med skopa - Rak maskin, lyftanordning i det nedre läget	2.030 - 2.800 kg
Tipplast med skopa - Svängd maskin, lyftanordning i det nedre läget	1.690 - 2.280 kg
Tipplast med pallgaffel - rak maskin, laddningsram horisontell	1.000 - 1.210 kg
Tipplast med pallgaffel - svängd maskin, laddningsram horisontell	820 - 970 kg
Tipplast med pallgaffel - rak maskin, transportställning	1.210 - 1.510 kg
Tipplast med pallgaffel - svängd maskin, transportställning	1.000 - 1.210 kg

■ Förarhytt

Förarhytt	FSD (eps, förarhytt)
-----------	----------------------

■ Volymer

Hydrauloljetankens volym	20 l
--------------------------	------

■ Drivsystem

Drivningssätt	Elektrisk
Drivning	Kardanaxel
Körlägen	1
Axel	T80
Standard hastighet	0-15 km/h
Driftsbroms	Trumbroms som verkar på alla hjul
Parkeringsbroms	Elektrisk

■ Hydraulsystem

Flöde, arbetssystemets hydraulsystem (max.)	32 l/min
Arbetsstryck, arbetssystemets hydraulsystem (max.)	225 bar

■ Kinematik

Kinematik, typ	P
Lyftcylinder	2
Tippcylinder	1
Snabbväxlingssystem	hydraulisk

■ Styrning

Styrningstyp	Hydraulisk midjestyrning
Styrcylinder	1
Pendelvinkel	± 12 Grad

■ Karakteristiska bullervärden

Genomsnittlig bullerexponering LwA (Förarskyddstak)	85,1 dB(A)
Garanterad bullerexponering LwA (Förarskyddstak)	87 dB(A)

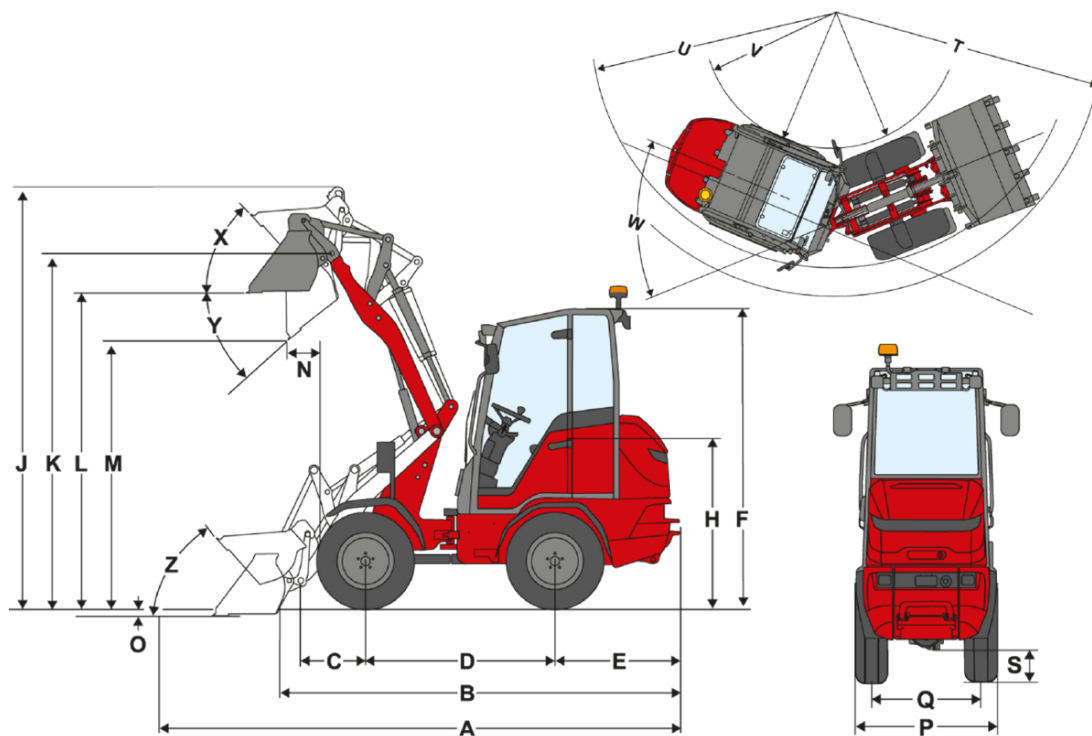
Angivet ljudtryck LpA (Förarskyddstak)	76 dB(A)
Genomsnittlig bullerexponering LwA (förarhytten)	85,1 dB(A)
Garanterad bullerexponering LwA (förarhytten)	87 dB(A)
Angivet ljudtryck LpA (Förarhytt)	75 dB(A)

■ Övrig information

FSD = förarskyddstak
eps = Easy Protection System (fällbart förarskyddstak)
Tippplastberäkning enligt ISO 14397

* Laddningstiden beror på de olika laddningsalternativen. Inbyggd laddare 3 kW (standard), med extra inbyggd laddare totalt 6 kW (tillval). Följande laddningskontakter finns: 230 V / 10 A Schuko, 230 V / 16 A CEE (blå, 3 stift), 400 V / 16 A CEE (röd, trefas, 5 stift), 400 V / 16 A (kontaktton typ 2 för Wallbox, IEC 62196) och andra kontaktton. Drifttiden för batteriet är starkt beroende av aktuella arbetsförhållanden, arbetsuppgifter och körsättet. Det kan därför hända att drifttiden blir betydligt längre. De angivna körtiderna kan i extrema fall dock även underskrivas. De angivna körtiderna gäller drift och arbeten med maskinen utan uppehåll.

Mått



		P-kinematik (Standard)	P-kinematik (lång)
	Standardutrustning	255/75-15.3 StarcoAS-Du. ET-10	255/75-15.3 StarcoAS-Du. ET-10
A	Total längd	3.697 mm	3.897 mm
B	Total längd utan skopa	3.061 mm	3.256 mm
C	Skopvridpunkt (till axelmitt)	509 mm	709 mm
D	Hjulbas	1.468 mm	1.468 mm
E	Bakre överhäng	971 mm	971 mm
F	Höjd med fast förarskyddstak	2.289 mm	2.289 mm
	Höjd med fällbart förarskyddstak (eps)	2.366 mm	2.366 mm
	Höjd med fällbart förarskyddstak, nedfällt (eps)	1.970 mm	1.970 mm
	Höjd med förarhytt	2.331 mm	2.331 mm
H	Sitthöjd	1.322 mm	1.322 mm
J	Total arbetshöjd	3.278 mm	3.487 mm
K	Skopvridpunkt (maximal lyfthöjd)	2.740 mm	2.947 mm
L	Lasthöjd	2.466 mm	2.674 mm
M	Dumpningshöjd	2.047 mm	2.257 mm
N	Räckvidd (hos M)	265 mm	
O	Grävdjup	53 mm	79 mm
P	Total bredd	1.080 mm	1.080 mm
Q	Bandbredd	824 mm	824 mm
S	Markfrigång	249 mm	249 mm
T	Maximal radie	2.645 mm	2.735 mm
U	Radie vid ytterkant	2.379 mm	2.379 mm
V	Innerradie	1.205 mm	1.205 mm
W	Svängvinkel	45 °	45 °
X	Återtippsvinkel vid maximal lyfthöjd	50 °	47 °
Y	Tippningsvinkel	40 °	40 °
Z	Återtippsvinkel på marken	49 °	49 °

Standardutrustning

Drivning & Batteri

- Batteri: Litiumjon 14,1 kWh 48V

Styrning

- Hydraulisk midjestyning
- Styr cylinder: 1

Förarplats

- Förarskyddstak med beprövad ROPS / FOPS
- Generöst utrymme på alla förarplatser
- Ställbar rattstång
- Modern, ergonomisk formad styrspak
- Generöst insteg
- Inre backspegel

Förarstol

- Helfjädrat komfordsäte med säkerhetsbälte (vikt-, rygg- och längdjustering)

Belysning

- LED-arbetsstrålkastare, två fram, en bak på förarskyddstaket

Drivningar & axlar

- Axel: T80
- Drivlina: elektrisk, återvinning av energi vid retardering, körriktning väljs med styrspak, Auto- / Eco-läge
- Batteri: inkl. Fövärmning av batteri, laddning från 20% till 90% SOC 4 timmar, batterifrånskiljare
- Hastighet: 15 km/h
- Körsteg: 1
- Färd broms: trumbroms som verkar på alla fyra hjul
- Parkeringsbroms: elektrisk broms med funktionen Hill-hold (vid start i backe håller elmotorn maskinen på plats)

Däck

- 255 / 75 - 15.3 Starco AS Dumper II

Lastsystem

- Lastarmens lyfthöjd 2740 mm; hydraulisk snabbkoppling (Weidemann HV/HT - C)
- Kinematik: P
- Lyftcylinder: 2
- Tippcylinder: 1
- Flytläge för lyft- och tippcylinder

Hydraulik

- Mekaniskt förstyrd joystick med körriktningssomkopplare
- Tredje styrkrets fram med spak inkl. spärr

Övrigt

- EquipCare 36 månader (inkl. App & Manager)
- Bakre påbyggnadsplatta som standard

Tillval

Förarplats

- Beprövat fällbart förarskyddstak eps ROPS / FOPS
- Hytt med 2 hela dörrar och med värme
- Vindruta med torkare
- Backspegel (vänster och höger)
- Stol; konstläder (MSG 83)
- Stol, konstläder; luftfjädring (MSG 93)
- Stol, konstläder; luftfjädring; stolvärme (MSG 93)
- Stol, tygklädsel (standard för förarhytt), (MSG 20)
- Stol; tygklädsel (MSG 83)
- Stol, tygklädsel; luftfjädring (MSG 93)
- Stol, tygklädsel; luftfjädring; stolvärme (MSG 93)
- Hyttvärme Komfort
- Värmepanel i tak
- Förberedd för DAB+-radio (Antenn, högtalare)
- Kompletterad med DAB+-radio
- Kontaktdon med 3 stift 12V

Belysning

- Belysning enligt tyska vägtrafikbestämmelser
- Belysning med lysdioder enligt tyska vägtrafikbestämmelser (bredd: 1050 mm)
- Arbetstrålkastare Performance med lysdioder (2000 lm) på hyttak (2 fram, 2 bak)
- Roterande varningslampa (gul) med lysdioder, (Gällande bestämmelser skall följas!)
- Roterande varningslampa (gul) med magnetfäste (Gällande bestämmelser skall följas!)

Tillstånd & Vägtrafik

- Godkänd för allmän väg <25 km/h
- Hållare för registrerings skylt fram och bak
- LGF-skylt

Däck

- 400/50-15 StarcoAS-Dump. ET-50, profil AS, bredd 1284 mm, höjd
- 240/70R16 Petlas TA110 ET22, profil AS, bredd 1004 mm, höjd
- 31x15.5-15 BKT SkidPower ET-60, profil EM, bredd 1324 mm, höjd
- 400/50-15 StarcoTurf Tech ET-50, gräsmatteprofil, bredd 1289 mm, höjd
- 315/55 R16 Continental MPT81 ET-30, profil MPT81, bredd 1179 mm, höjd
- Vända däck

Lastsystem

- Stor lyfthöjd (2947 mm)
- Snabbväxelpattor
- Weidemann HV/HT - C - ECS (hydraulisk - easy coupler system)
 - Euro (hydraulisk - ISO23206 EURO HV) (inkl. två kopplingar SVK storlek 3)
 - SkidSteer (hydraulisk - SAEJ2513 SSL HV)
 - SMS HV (hydraulisk)
 - Sänkbromsventil (rörbrottsäkring lyft- och tippcylinder)
 - Visning av skopans läge

Hydraulik

- Reglering av mängden hydraulolja i tredje styrkretsen
- Shell PANOLIN S4 HLP Synth 46 (biologisk hydraulolja)

fram

- Tredje styrkrets komfort, inkl. enkelspärr på spaken för tredje styrkrets (manövrering: via knapp på styrspeken + lasta och lossa)
- Trycklös retur fram (1 x Flatface strl. 3, kontaktdon) inkl. läckoljeledning (1 x Flatface strl. 2, kontaktdon)

bak

- Dubbelverkande hydraulkopplingar bak med omkopplingsventil (två kopplingar SVK strl. 3), (tredje styrkrets fram eller bak), (handhavande: med knapp (0 - 1) + tredje styrkretsen)
- Trycklös retur bak (1 x SVK strl. 3, kontaktdon)

EI

- Batteri: Litiumjon 18,7 kWh 48V
- Batteri: Litiumjon 23,4 kWh 48V
- Monterat laddare upp till 6 kW ~

Laddningskabel

- CEE, 3 stift 230V/16A (blå)
- CEE, 5 stift 400V/16A (röd)
- Typ 2 (IEC 62196)
- Adaptersats EU
- Kontaktdon typ G - UK

Batterifrånskiljare

- Låsbart uttag för batteriladdare

Fram

- Kontaktdon fram med 13 stift (2x elektriska funktioner E1/ E2 och belysning), (handhavande: med 2 knappar på styrspak; första funktion med fjädrande knapp, andra funktionen med spärrande knapp)
- Kontaktdon fram med 13 stift (2x elektriska funktioner E1/ E2 och belysning), (handhavande: med 2 knappar på styrspak; första funktion med spärrande knapp, andra funktionen med fjädrande knapp)
- Kontaktdon fram med 13 stift (2x elektriska funktioner E1/ E2 och belysning), (handhavande: med 2 knappar på styrspak; första funktion med fjädrande knapp, andra funktionen med spärrande knapp)
- Kontaktdon fram med 13 stift (2x elektriska funktioner E1/ E2 och belysning), (handhavande: med 2 knappar på styrspak; första funktion med spärrande knapp, andra funktionen med spärrande knapp)
- Extra styrning via Kontaktdon fram till med 13 stift (2x elektriska funktioner E3 / E4), (handhavande: via 1 brytare på konsol; första funktion med spärrande knapp, andra funktionen med spärrande knapp)

Bakill

- Eluttag bak, 7 stift, för redskapsbelysning

Säkerhetstillval

- Backvarnare (akustisk)
- Blue Safety Light bakill

Speciallackering

- Speciallackering RAL enfärgad - i stället för Weidemann röd
- Speciallackering RAL flerfärgad

Övrigt

- Multifunktionsplatta för redskap (används med liten saltspridare)
- Verktygslåda inklusive verktygssats och manuell fettpress
- Kombinationsväska (varningstriangel / förbandslåda)
- Kombinationslåda (för kombinationsfickan)

Garantieförlängning*

- Economy 24 månader (2500 h)
- Economy 36 månader (3000 h)
- Economy 48 månader (3500 h)
- Economy 60 månader (4000 h)
- Premium 24 månader (3000 h)
- Premium 36 månader (4000 h)
- Premium 48 månader (5000 h)
- Premium 60 månader (6000 h)

*Erbjudandena i fråga om utökade garantier i Tyskland revideras för närvarande - ytterligare information kommer så snart som möjligt.