



1190e Hoftrac

Technische gegevens

■ Accu standaard

Accutechnologie	lithium-ion
Accuspanningsklasse	48 V
Accucapaciteit	14,1 kWh
Batterij gewicht	132 kg
Ingebouwd laadvermogen (max.)	3 kW
Laad tijd (0-100%)	4 - 6* u
Laad tijd (20-80%)	2,9* u
Looptijd max.	3,27** u

■ Accu optie 1

Accutechnologie	lithium-ion
Accuspanningsklasse	48 V
Accucapaciteit	18,7 kWh
Batterij gewicht	148 kg
Ingebouwd laadvermogen (max.)	6 kW
Laad tijd (0-100%)	3 - 8* u
Laad tijd (20-80%)	1,9* u
Looptijd max.	5,07** u

■ Accu optie 2

Accutechnologie	lithium-ion
Accuspanningsklasse	48 V
Accucapaciteit	23,4 kWh
Batterij gewicht	165 kg
Ingebouwd laadvermogen (max.)	6 kW
Laad tijd (0-100%)	4 - 10* u
Laad tijd (20-80%)	2,4* u
Looptijd max.	7,30** u

■ Elektromotor

Motor rijaandrijving (EN60034-1)	6,5 kW
Motor werkhydraulica (EN60034-1)	8,5 kW

■ Elektrische installatie

Bedrijfsspanning	12 V
------------------	------

■ Gewichten

Bedrijfgewicht	2.170 - 2.350 kg
Scheurkracht (max.)	1.871 - 1.917 daN
Hijskracht (max.)	1.778 - 1.811 daN
Kieplast met bak - machine recht, hefinrichting horizontaal	1.320 - 1.680 kg
Kieplast met bak - machine geknikt, hefinrichting horizontaal	1.090 - 1.360 kg
Kieplast met bak - machine recht, hefinrichting onderste stand	2.030 - 2.800 kg
Kieplast met bak - machine geknikt, hefinrichting onderste stand	1.690 - 2.280 kg
Kieplast met palletvork - machine recht, hefinrichting horizontaal	1.000 - 1.210 kg
Kieplast met palletvork - machine geknikt, hefinrichting horizontaal	820 - 970 kg
Kiepvermogen met palletvork, machine recht, transportstand	1.210 - 1.510 kg
Kiepvermogen met palletvork, machine geknikt, transportstand	1.000 - 1.210 kg

■ Bestuurderscabine

Bestuurderscabine	FSD (eps, cabine)
-------------------	-------------------

■ Inhoud tanks

Tankinhoud hydraulische olie	20 l
------------------------------	------

■ Aandrijfsysteem

Type aandrijving	elektrisch
Rijaandrijving	Stuuras
Rijniveaus	1
As	T80
Rijsnelheid standaard	0-15 km/u
Bedrijfsrem	Trommelrem, werkend op alle vier de wielen
Handrem	elektrisch

■ Hydraulische installatie

Werkhydraulica pompcapaciteit (max.)	32 l/min
Werkhydraulica werkdruk (max.)	225 bar

■ Kinematiek

Kinematiektype	P
Hefcilinder	2
Kiepcilinder	1
Snelwisselsysteem	hydraulisch

■ Besturing

Stuurtype	Hydraulisch knik-pendelsysteem
Stuurcilinder	1
Slingerhoek	± 12 graden

■ Ruiskarakteristiekwaarden

Gemiddeld geluidsniveau LwA (dak)	85,1 dB(A)
Gegarandeerd geluidsniveau LwA (dak)	87 dB(A)

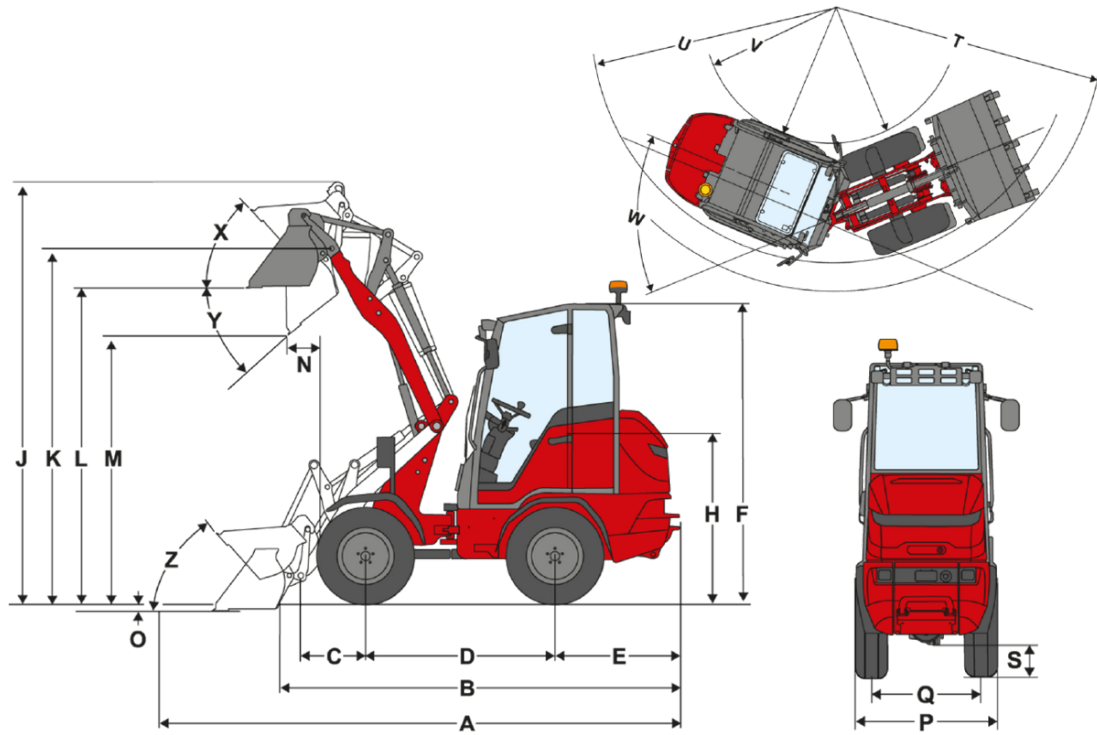
Opgegeven geluidsdruk niveau LpA (dak)	76 dB(A)
Gemiddeld geluidsniveau LwA (cabine)	85,1 dB(A)
Gegarandeerd geluidsniveau LwA (cabine)	87 dB(A)
Opgegeven geluidsdruk niveau LpA (cabine)	75 dB(A)

■ Overige informatie

FSD = canopy
eps = Easy Protection System (inklapbare canopy)
Kieplastberekening volgens ISO 14397

*De oplaadtijd is afhankelijk van de verschillende oplaadopties. Ingebouwde oplader 3 kW (standaard), met extra ingebouwde oplader totaal 6 kW (optie). De volgende oplaadstekkers zijn beschikbaar: 230 V / 10 A Schuko, 230 V / 16 A CEE (blauw, 3-polig), 400 V / 16 A CEE (rood, draaistroom, 5-polig), 400 V / 16 A (type 2 stekker Wallbox, IEC 62196) en andere adapterstekkers.
*De gebruikstijden van de accu hangen sterk af van de gebruiksomstandigheden, het soort werkzaamheden en de manier van rijden. Hierdoor kunnen ook langere looptijden worden bereikt. De aangegeven looptijden kunnen in extreme gevallen ook worden overschreden. De aangegeven bedrijfstijden hebben betrekking op een ononderbroken werking en werkzaamheden met de machine.

Afmetingen



		P-kinematiek (standaard)	P-kinematiek (lang)
	Standaarduitrusting	255/75-15.3 StarcoAS-Du. ET-10	255/75-15.3 StarcoAS-Du. ET-10
A	Totale lengte	3.697 mm	3.897 mm
B	Totale lengte zonder bak	3.061 mm	3.256 mm
C	Draaipunt bak (tot middelpunt as)	509 mm	709 mm
D	Wielbasis	1.468 mm	1.468 mm
E	Overhangend achterdeel	971 mm	971 mm
F	Hoogte met dak vast	2.289 mm	2.289 mm
	Hoogte met dak inklapbaar (eps)	2.366 mm	2.366 mm
	Hoogte met dak inklapbaar, weggeklapt (eps)	1.970 mm	1.970 mm
	Hoogte met cabine	2.331 mm	2.331 mm
H	Zithoogte	1.322 mm	1.322 mm
J	Totale werkhogte	3.278 mm	3.487 mm
K	Draaipunt bak (max. hefhogte)	2.740 mm	2.947 mm
L	Overlaadhoogte	2.466 mm	2.674 mm
M	Uitstorthoogte	2.047 mm	2.257 mm
N	Reikwijdte (bij M)	265 mm	
O	Schraapdiepte	53 mm	79 mm
P	Totale breedte	1.080 mm	1.080 mm
Q	Spoorbreedte	824 mm	824 mm
S	Bodemvrijheid	249 mm	249 mm
T	Draaicirkel maximaal	2.645 mm	2.735 mm
U	Draaicirkel aan buitenrand	2.379 mm	2.379 mm
V	Binnendraaicirkel	1.205 mm	1.205 mm
W	Knikhoek	45 °	45 °
X	Inkiephoek bij max. hefhogte	50 °	47 °
Y	Uitkiephoek	40 °	40 °
Z	Inkiephoek op bodem	49 °	49 °

Standaarduitrusting

Aandrijfsysteem & Accu

- Li-Ionaccu 14,1 kWh 48V

Besturing

- Hydraulische knikpendelkoppeling
- Stuurcilinder: 1

Bestuurderscabine

- Canopy met opvangsysteem ROPS-/FOPS-getest
- Veel ruimte voor alle bestuurdersplaatsen
- Verstelbare stuurkolom
- Moderne, ergonomisch gevormde Joystick
- Ruime opstapplaats
- Achteruitkijkspiegel binnenin

Bestuurdersstoel

- Comfortstoel met veiligheidsgordel mechanisch geveerd (Gewichts-, rug- en lengte-instelling)

Verlichting

- LED-werklampen, 2 voor, 1 achter op dak

Aandrijfsysteem & assen

- As: T80
- Aandrijving: Elektrische aandrijving, Energieterugwinning tijdens het afremmen, rijrichting selecteerbaar via de joystick, Auto / Eco Mode
- Accu: inkl. Voorverwarming accu, laadtijd 20% op 90% SOC 4 u, laadontgrendelingsschakelaar
- Snelheid: 15 km/h
- Rijstanden: 1
- Bedrijfsrem: Trommelrem die op alle vier de wielen werkt
- Parkeerrem: Elektrische parkeerrem met Hill-hold-functie (Bij stilstand op een berg houdt de elektro-motor de machine vast)

Banden

- 255 / 75 - 15.3 Starco AS Dumper II

Laadsysteem

- Laadarm hefhoogte 2740 mm; snelwisselsysteem (Weidemann HV/HT - C) hydraulisch
- Kinematik: P
- Hefcilinder: 2
- Kiepcilinder: 1
- Losstand voor hef- en kipcilinder

Hydrauliek

- Mechanisch voorgestuurde joystick met rijrichtingschakelaar
- 3e stuurkring voor via hendel incl. vergrendeling

Overige

- EquipCare 36 maanden (incl. App & Manager)
- Montageplaat achterkant standaard

Opties

Bestuurderscabine

- Inklapbare canopy eps ROPS-/FOPS-getest
- Cabine 2 enkele deuren incl. verwarming
- Voorruit incl. ruitenwisser voor
- Achteruitkijkspiegel (links en rechts)
- Kunstleren stoel (MSG 83)
- Kunstleren stoel, luchtvering (MSG 93)
- Kunstleren stoel, luchtvering, stoelverwarming (MSG 93)
- Stoffen stoel (standaard bij cabine), (MSG 20)
- Stoffen stoel (MSG 83)
- Stoffen stoel, luchtvering (MSG 93)
- Stoffen stoel, luchtvering, stoelverwarming (MSG 93)
- Cabineverwarming comfort
- Dakverwarmingspaneel
- Radiovoorbereiding DAB+ (antenne, luidspreker)
- Radio DAB+ volledig
- Stopcontact 3-polig 12V

Verlichting

- Verlichting conform StVZO
- Led-verlichting conform StVZO (Breedte van de verlichting buiten: 1050 mm)
- Werklamp LED Performance (2000 lm) aan beschermend cabinedak (2voor, 2 achter)
- Led-zwaailicht (geel), (de nationale voorschriften moeten nageleefd worden!)
- Zwaailicht (geel) met magneetvoet (de nationale voorschriften moeten nageleefd worden!)

Toelating & Rijden op de openbare weg

- Individuele exploitatievergunning <25 km/h
- Kentekenhouder voor en achter
- Waarschuwingbord driehoekig

Banden

- 400/50-15 StarcoAS-Dump. ET-50, Profiel AS, Breedte 1284 mm, Hoogte
- 240/70R16 Petlas TA110 ET22, Profiel AS, Breedte 1004 mm, Hoogte
- 31x15.5-15 BKT SkidPower ET-60, Profiel EM, Breedte 1324 mm, Hoogte
- 400/50-15 StarcoTurf Tech ET-50, Profiel RP, Breedte 1289 mm, Hoogte
- 315/55 R16 Continental MPT81 ET-30, Profiel MPT81, Breedte 1179 mm, Hoogte
- Wielen gedraaid

Laadsysteem

- Hoge hefhoogte (2947 mm)
- Snelwisselplaten
- Weidemann HV/HT - C - ECS (hydraulisch - easy coupler-systeem)
 - Euro (hydraulisch - ISO23206 EURO HV) (incl. Twee koppelingen SVK Gr. 3)
 - SkidSteer (hydraulisch - SAEJ2513 SSL HV)
 - SMS HV (hydraulisch)
 - Daalremventiel (buisbreukbeveiliging in hef- en kiepcilinder)
 - Schopstandweergave

Hydrauliek

- Oliehoeveelheid 3e stuurkring
- Shell PANOLIN S4 HLP Synth 46 (biologische hydraulische olie)

Voor

- 3e stuurkring comfort, incl. pal (enkel) aan hendel voor 3e Stuurkring (bediening: via knoppen op de joystick + inkiepen en uitkiepen)
- Drukloze retourleiding voor (1x Flatface, maat 3, stekker) incl. lekleiding (1x Flatface, maat 2, stekker)

Achter

- Hydraulische aansluiting achter, dubbelwerkend via omschakelklep (twee koppelingen SVK maat 3), (3e stuurkring voor of achter), (bediening: via schakelaar (0-1) + 3e stuurkring)
- Drukloze retourleiding achter (1 SVK maat 3, stekker)

Elektrisch systeem

- Li-Ionaccu 18,7 kWh 48V
- Li-Ionaccu 23,4 kWh 48V
- Onboard lader tot 6 kW (AC)

Aansluitkabel voor opladen

- CEE, 3-polig 230V/16A (blauw)
- CEE, 5-polig 400V/16A (rood)
- Type 2 (IEC 62196)
- Adapterset EU
- Stekker type G - UK

Vrijgave accu laden

- Laadvrijgave vergrendelbaar

Voor

- Stopcontact voor 13-polig (2x elektrische functies E1/ E2 en verlichting), (Bediening: Via 2 knoppen op de joystick; 1e Functie tastend, 2e Functie vergrendeld)
- Stopcontact voor 13-polig (2x elektrische functies E1/ E2 en verlichting), (Bediening: Via 2 knoppen op de joystick; 1e Functie vergrendeld, 2e Functie tastend)
- Stopcontact voor 13-polig (2x elektrische functies E1/ E2 en verlichting), (Bediening: Via 2 knoppen op de joystick; 1e Functie tastend, 2e Functie tastend)
- Stopcontact voor 13-polig (2x elektrische functies E1/ E2 en verlichting), (Bediening: Via 2 knoppen op de joystick; 1e Functie vergrendeld, 2e Functie vergrendeld)
- Extra bediening in 13-polige stopcontact vooraan (2x elektrische functies E3 / E4), (bediening: Via 1 schakelaar in console; 1e Functie vergrendeld, 2e Functie vergrendeld)

Achter

- Stopcontact achter, 7-polig voor verlichting opbouwgereedschap achterzijde

Veiligheidsopties

- Waarschuwingssysteem voor achteruit rijden (akoestisch)
- Blue Safety Light achter

Speciale lak

- Speciale lak RAL éénkleurig - in plaats van Weidemann-rood
- Speciale lak RAL meerkleurig

Overige

- Aanbouwplaat achter multifunctioneel (voor het gebruik met zoutstrooier klein)
- Gereedschapskist incl. gereedschapset en handbediende oliepompe
- Combitas (gevarendriehoek/verbandtrommel)
- Combibox (voor combitas)

Garantieverlenging*

- Economy 24 maanden (2500 uur)
- Economy 36 maanden (3000 uur)
- Economy 48 maanden (3500 uur)
- Economy 60 maanden (4000 uur)
- Premium 24 maanden (3000 uur)
- Premium 36 maanden (4000 uur)
- Premium 48 maanden (5000 uur)
- Premium 60 maanden (6000 uur)

* De aanbiedingen met betrekking tot verlengde garanties in Duitsland worden momenteel herzien - verdere informatie zal zo snel mogelijk worden verstrekt.