



# 1140 Hoftrac

## Tekniske data

### ■ Motordata standard

Motorproducent	Perkins
Motortype	403 J-11
Cylinder	3
Motoreffekt	18,4 kW
Motoreffekt ved maks. omdrejningstal	25 hk
Slagvolumen	2.800 o/min
Kølemiddeltype	1.131 cm <sup>3</sup>
Emissionsklasse	vand
Efterbehandling af udstødningsgas	V
	-

### ■ Elektrisk system

Driftsspænding	12 V
Batteri	77 Ah
Dynamo	40 A

### ■ Vægt

Driftsvægt	1.550 - 1.750 kg
Rivekraft (maks.)	1.462 daN
Løftekraft (maks.)	1.653 daN
Tippelast med skovl - maskine lige, mast vandret	670 - 900 kg
Tippelast med skovl - maskine med knæk, mast vandret	490 - 690 kg
Tippelast med skovl - lige maskine, løfteanordning i nederste position	1.280 - 1.640 kg
Tippelast med skovl - maskine med knæk, løfteanordning i nederste position	980 - 1.230 kg
Tippelast med pallegaffel - maskine lige, mast vandret	520 - 670 kg
Tippelast med pallegaffel - maskine med knæk, mast vandret	390 - 500 kg
Tiplast med pallegaffel, maskine lige, transportstilling	760 - 950 kg
Tiplast med pallegaffel, maskine vinklet, transportstilling	560 - 710 kg

### ■ Førerkabine

Førerkabine	FSD (eps)
-------------	-----------

### ■ Fyldmængder

Tankindhold brændstof	21 l
Tankindhold hydraulikolie	18 l

### ■ Drev

Drevtype	hydraulisk (hydrostatisk)
Køredrev	oliemotor
Køretrin	1
Aksel	K75
Kørehastighed standard	0-12 km/h
Kørehastighed option 1	0-13 km/h
Driftsbremse	Tromlebremse
Parkeringsbremse	Drifts- og parkeringsbremse i drivlinjen

### ■ Hydraulikanlæg

Kørehydraulik arbejdsdruk (maks.)	215 (305) bar
Arbejdshydraulik transportmængde (maks.)	30,8 l/min
Arbejdshydraulik arbejdsdruk (maks.)	205 bar

### ■ Kinematik

Kinematik type	P
Løftecylinder	2
Tipcylinder	1
Hurtigt skifte system	mekanisk (hydraulisk)

### ■ Styring

Styringstype	Hydraulisk knæk-pendulstyring
Styrecylinder	1
Pendulvinkel	± 12 grad

### ■ Støjkarakteristiske værdier

Gennemsnitligt lydeffektniveau L <sub>WA</sub> (sikkerhedstag)	99,6 dB(A)
Garanteret lydeffektniveau L <sub>WA</sub> (sikkerhedstag)	101 dB(A)
Angivet lydtrykniveau L <sub>pA</sub> (sikkerhedstag)	86 dB(A)

## ■ Andre oplysninger

FSD = førertag

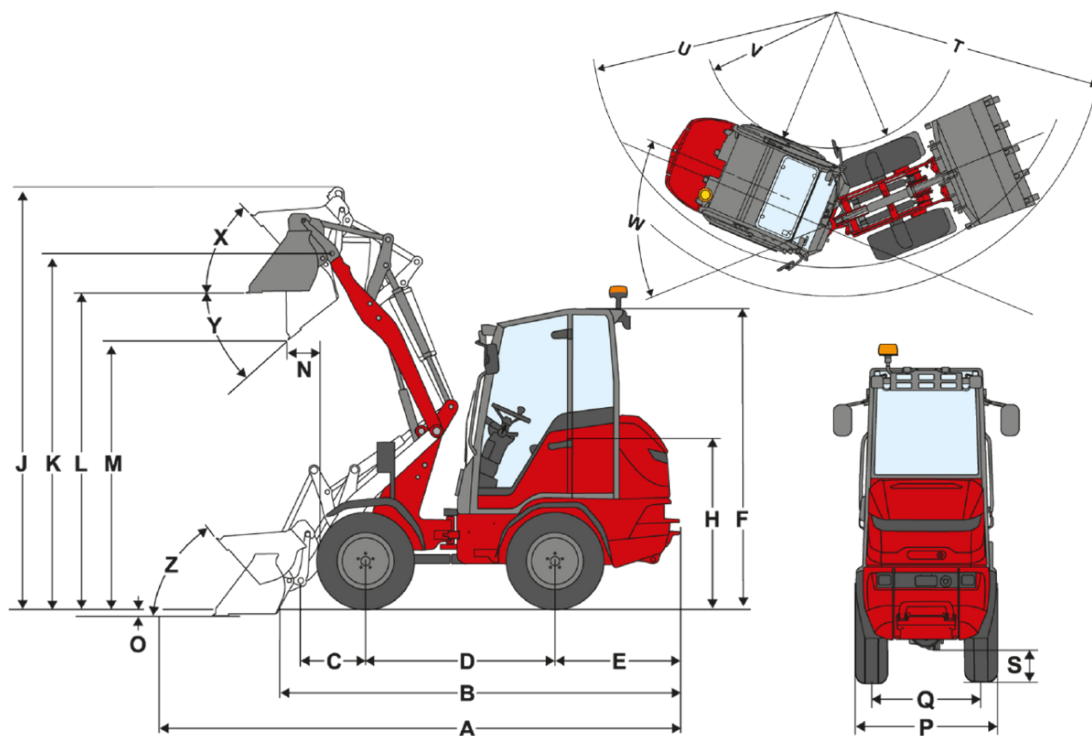
eps = Easy Protection System (foldbart førertag)

DPF = dieselpartikelfilter

DOC = dieseloxidationskatalysator

Vippelastberegning i henhold til ISO 14397

## Dimensioner



### P-Kinematik (Standard)

	Standardudstyr	7.00 - 12 AS ET40
<b>A</b>	Samlet længde	3.706 mm
<b>B</b>	Samlet længde uden skovl	2.733 mm
<b>C</b>	Skovlomsdrejningspunkt (til akselmidtpunkt)	496 mm
<b>D</b>	Akselafstand	1.345 mm
<b>E</b>	Bagudhæng	779 mm
<b>F</b>	Højde med sikkerhedstag fast	2.124 mm
	Højde med sikkerhedstag, der kan klappes sammen (eps)	2.227 mm
	Højde med sikkerhedstag, der kan klappes sammen, sammenklappet (eps)	1.937 mm
	Højde med kabine	
<b>H</b>	Sædehøjde	1.142 mm
<b>J</b>	Samlet arbejdsøjde	3.415 mm
<b>K</b>	Skovlomsdrejningspunkt (maks. løftehøjde)	2.734 mm
<b>L</b>	Overlæsningshøjde	2.405 mm
<b>M</b>	Tiphøjde	1.807 mm
<b>N</b>	Rækkevidde (ved M)	550 mm
<b>O</b>	Skrabedybde	113 mm
<b>P</b>	Samlet bredde	850 mm
<b>Q</b>	Sporvidde	660 mm
<b>S</b>	Frihøjde	
<b>T</b>	Radius maksimalt	2.140 mm
<b>U</b>	Radius på udvendig kant	1.570 mm
<b>V</b>	Indvendig radius	600 mm
<b>W</b>	Knækvinkel	55 °
<b>X</b>	Returrullevinkel ved maks. løftehøjde	50 °
<b>Y</b>	Udtipningsvinkel	39 °
<b>Z</b>	Returrullevinkel på jorden	48 °

# Standardudstyr

## Motor

- Perkins 403 J-11, 18,4 kW/25 PS, stage V

## Dæk

- 7.00 - 12 AS ET40 inkl. vendefælger

## Styring

- Hydraulisk knæk-pendulstyring, pendulvinkel  $\pm 12^\circ$
- Styrecylinder: 1

## Drev

- Oliemotorer på aksler, køreretning vælges med kørepedal
- Driftsbremse: Tromlebremse på bagaksel
- Central drifts- og parkeringsbremse i transmissionen på alle 4 hjul

## Hydraulik

- 3. Styrekreds for DN10
- Hydraulikoliekøler
- Flydeindstilling på hæve- og vippecylinder
- Stop på styreventil

## Førerplads

- Sikkerhedstag med selesystem, ROPS/FOPS-testet
- Komfortsæde med sikkerhedssele, fuldt fjedret, vægt-, ryglæn- og længdeindstilling, 60 mm fjedre
- Arbejdslygter 2 foran og 1 bag
- Driftstimetæller
- Brændstofindikator

# Ekstraudstyr

## Førerplads

- Førerbeskyttelsestag, foldbart, eps ROPS / FOPS-testet (Arbejdslygter: 1 foran ved læssearm og 1 bagved)
- For- og bagrude
- For- og bagrude med vinduesvisker foran
- Indstillelig ratstamme (hældning)

## Førersæde

- Sæde; kunstlæder; sædevarme (MSG20)
- Sæde; stof (MSG20)
- Sæde; stof; sædevarme (MSG20)

## Belysning

- Belysning i henhold til StVZO
- En ekstra arbejdslampe på læssearmen
- Roterende advarselsblink (gul), De nationale bestemmelser skal overholdes!
- Roterende advarselsblink (gult) med magnetfod

## Udstyr i henhold til StVZO

- Særlig godkendelseserklæring < 25 km/t
- Nummerpladeholder

## Motor

- Motorforvarmer (kølevand) 230 V

## Drev & aksler

- Aksel K75, hydrostatisk firehjulstræk, 13 km/t (køreautomatik via oliemotorer på akslerne)

## Dæk

Dæk og ekstraudstyr til: Aksel K75

- 26.0x12.00-12 AS ET0, profil AS, bredde 1070 mm
- Tvillingehjul 7.00-12 AS foran, profil AS, 1390 mm
- 27x 8.50-15 EM ET30, profil EM, bredde 920 mm, bredde vendt 1040 mm
- 27x10.50-15 EM ET-5, profil EM, bredde 1000 mm
- 26.0x12.00-12 RP ET0, profil RP, bredde 1070 mm
- Vendt
- Chassishøjde (+30 mm)
- Sporviddeudvidelse (2 x 15 mm)

## Hurtigskiftplader

- Weidemann hydraulisk
- Weidemann HV/HT - C - ECS
- Euro hydraulisk
- Skid Steer hydraulisk
- SMS hydraulisk

## Hydraulik foran

- Trykløst returløb foran
- 3. styrekreds for DN12
- 3. styrekreds komfort, inkl. enkelt stop på håndtag til 3. styrekreds (betjening: via knapper på joystick + vippe ind og ud)
- 4. styrekreds komfort, inkl. enkelt stop til 3. styrekreds (betjening: via knapper på joystick + vippe ind og ud), (3. styrekreds foran kan ikke betjenes samtidig)
- 4. styrekreds yderligere via 4-fags ventil, inkl. dobbelt stop (Betjening: via separat håndtag)
- Hurtigkobling 4-dobbelt faster - på maskine
- Hurtigkobling 4-dobbelt faster - på redskab
- Stop til styrehåndtag (enkelt)
- Stop til styrehåndtag (dobbelt)
- Bremsesænkeventil (rørbrudssikring på løfte- og tipcylinder)

## Hydraulik bagest

- Ekstra hydrauliktillutning bag, enkeltvirkende (Betjening: Via håndtag til 3. styrekreds).

## Biohydraulikolie

- Shell PANOLIN S4 HLP Synth 46 (biohydraulikolie)

### Elektriske tilslutninger foran

- 3-benet stikdåse foran til enkel funktion (Betjening: via kontakt (0 - 1) på ratstammen)
- 3-polet stikdåse foran til dobbelt funktion (betjening: via kontakt (1 - 0 - 2) på ratstammen)

### Ekstra vægt

- Ballastvægt bagmonteret (96 kg)

### Sikkerhedsudstyr

- Bakalarm (akustisk)
- Tankdæksel med lås
- Bremsesæneventil (rørbrudssikring på løfte- og tipcylinder)

### Andet

- Udvendig batteriafbryder
- Manuel smøring
- Kombiboks (til kombitaske)
- Kombitaske (advarselstrekant/forbindskasse)
- Indikator for skovlposition
- Værktøjskasse
- Værktøjssæt
- Fuldautomatisk centralsmøreanlæg

Forlængelse af garantien\*

- Economy 24 måneder (2500 h)
- Economy 36 måneder (3000 h)
- Economy 48 måneder (3500 h)
- Economy 60 måneder (4000 h)
- Premium 24 måneder (3000 h)
- Premium 36 måneder (4000 h)
- Premium 48 måneder (5000 h)
- Premium 60 måneder (6000 h)

\*Tilbud i forbindelse med forlængelse af garantien er i Tyskland i øjeblikket under revision – yderligere oplysninger følger så hurtigt som muligt.

### Speciallak

- Speciallakering i RAL-farve (ensfarvet) - i stedet for Weidemann rød
- Speciallakering RAL flere farver

### Anhænger- og redningsanordninger

- Redningskobling (ikke tilladt med anhænger!)

### EquipCare (telematik)

- EquipCare 36 måneder (inkl. app & Manager)