



## 1140 Hoftrac

### Dane techniczne

#### ■ Standardowe dane silnika

Producent silnika	Perkins
Typ silnika	403 J-11
Cylinder	3
Moc silnika	18,4 kW
Moc silnika przy maks. liczbie obrotów	25 KM
Pojemność skokowa	2.800 obr./min
Rodzaj czynnika chłodzącego	1.131 cm <sup>3</sup>
Norma emisji spalin	woda
Przetwarzanie spalin	V
	-

#### ■ Układ elektryczny

Napięcie robocze	12 V
Akumulator	77 Ah
prądnicą	40 A

#### ■ Ciężar

Ciężar roboczy	1.550 - 1.750 kg
Siła wrywania (maks.)	1.462 daN
Siła podnoszenia (maks.)	1.653 daN
Ciężar wywracający z łyżką – maszyna prosta, pomost podnośnika poziomy	670 - 900 kg
Ciężar wywracający z łyżką – maszyna pochylona, pomost podnośnika poziomy	490 - 690 kg
Ciężar wywracający z łyżką – maszyna prosta, pomost podnośnika w najniższej pozycji	1.280 - 1.640 kg
Ciężar wywracający z łyżką – maszyna pochylona, pomost podnośnika w najniższej pozycji	980 - 1.230 kg
Ciężar wywracający z widłami do palet – maszyna prosta, pomost podnośnika poziomy	520 - 670 kg
Ciężar wywracający z widłami do palet – maszyna pochylona, pomost podnośnika poziomy	390 - 500 kg
Ciężar wywracający z widłami do palet – maszyna prosta, pozycja transportowa	760 - 950 kg

Ciężar wywracający z widłami do palet – maszyna pochylona, pozycja transportowa 560 - 710 kg

#### ■ Kabina kierowcy

Kabina kierowcy	FSD (eps)
-----------------	-----------

#### ■ Pojemności

Pojemność zbiornika paliwa	21 l
Pojemność oleju hydraulicznego	18 l

#### ■ Napęd

Rodzaj napędu	hydrauliczny (hydrostatyczny)
Napęd jezdny	Silnik olejowy
Stopnie prędkości	1
Oś	K75
Standardowa prędkość jazdy	0-12 km/h

Prędkość jazdy opcja 1 0-13 km/h

Hamulec roboczy	Hamulec bębnowy przekładni
Hamulec ręczny	Hamulec roboczy i postojowy w układzie przeniesienia napędu

#### ■ Układ hydrauliczny

Hydrauliczny układ jezdny, ciśnienie robocze (maks.)	215 (305) bar
Hydraulika robocza, wydajność pompy (maks.)	30,8 l/min
Hydraulika robocza, ciśnienie robocze (maks.)	205 bar

#### ■ Kinematyka

Kinematyka, typ	P
Siłownik podnoszenia	2
Siłownik przechyłu	1
System szybkiej wymiany	mechaniczny (hydrauliczny)

#### ■ Układ kierowniczy

Układ kierowniczy	Hydrauliczny z wahadłem przegubowym
Siłownik układu kierowniczego	1
Kąt zgięcia	± 12 stopnie

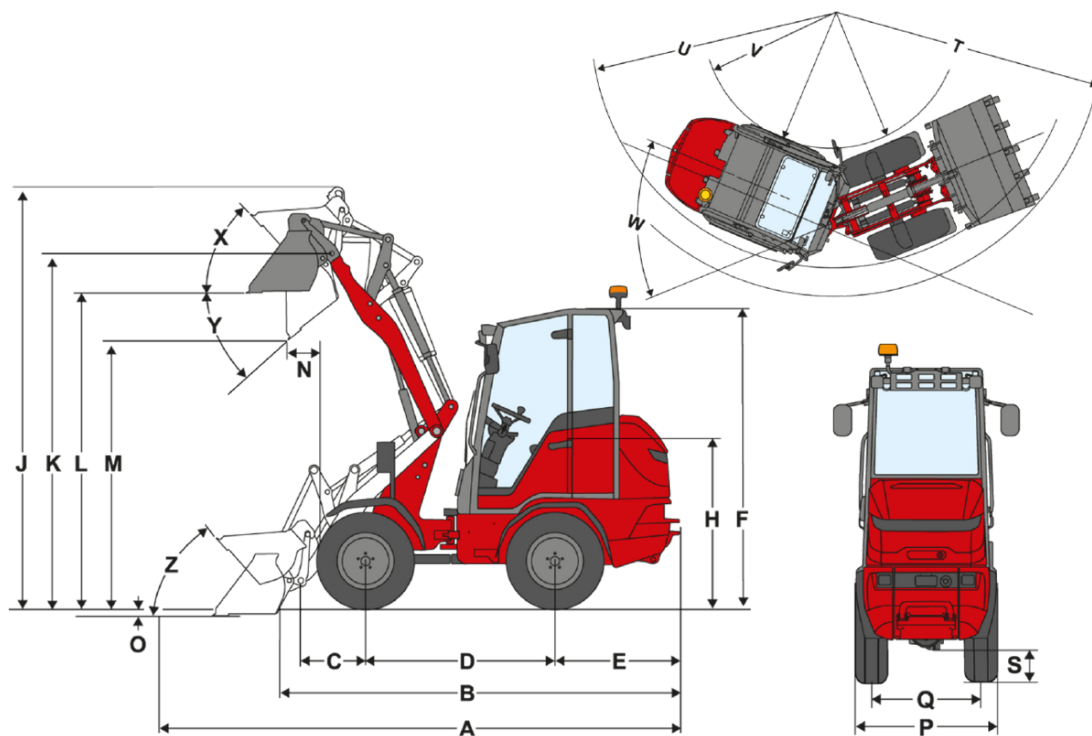
### ■ Wartości charakterystyczne hałasu

Średni poziom hałasu LwA (bezpieczny dach operatora)	99,6 dB(A)
Gwarantowany poziom hałasu LwA (bezpieczny dach operatora)	101 dB(A)
Podany poziom ciśnienia akustycznego LpA (bezpieczny dach operatora)	86 dB(A)

### ■ Pozostałe informacje

FSD = bezpieczny dach operatora  
eps = Easy Protection System (składany bezpieczny dach operatora)  
DPF = filtr cząstek stałych  
DOC = katalizator oksydacyjny  
Obliczenie ciężaru wywracającego zgodnie z ISO 14397

## Wymiary



### Kinematyka P (standard)

	Wyposażenie seryjne	7.00 - 12 AS ET40
<b>A</b>	Długość całkowita	3.706 mm
<b>B</b>	Długość całkowita bez łyżki	2.733 mm
<b>C</b>	Wysokość sworznia obrotu łyżki (do środka osi)	496 mm
<b>D</b>	Rozstaw osi	1.345 mm
<b>E</b>	Odległość tyłu nadwozia od tylnej osi	779 mm
<b>F</b>	Wysokość ze stałym bezpiecznym dachem operatora	2.124 mm
	Wysokość ze składanym bezpiecznym dachem operatora (eps)	2.227 mm
	Wysokość ze składanym bezpiecznym dachem operatora, złożony (eps)	1.937 mm
	Wysokość z kabiną	
<b>H</b>	Wysokość fotela	1.142 mm
<b>J</b>	Całkowita wysokość robocza	3.415 mm
<b>K</b>	Wysokość sworznia obrotu łyżki (maks. wysokość ładunku)	2.734 mm
<b>L</b>	Wysokość ładunku	2.405 mm
<b>M</b>	Wysokość wysypu	1.807 mm
<b>N</b>	Zasięg (przy M)	550 mm
<b>O</b>	Głębokość kopania	113 mm
<b>P</b>	Szerokość całkowita	850 mm
<b>Q</b>	Szerokość gąsienic	660 mm
<b>S</b>	Prześwit pojazdu	
<b>T</b>	Maksymalny promień	2.140 mm
<b>U</b>	Promień na krawędzi zewnętrznej	1.570 mm
<b>V</b>	Promień wewnętrzny	600 mm
<b>W</b>	Kąt zgięcia	55 °
<b>X</b>	Kąt odchylenia łyżki w tył przy maks. wysokości ładunku	50 °
<b>Y</b>	Kąt wysypu	39 °
<b>Z</b>	Kąt odchylenia łyżki w tył na podłożu	48 °

# Wyposażenie seryjne

## Silnik

- Perkins 403 J-11, 18,4 kW/25 PS, etap V

## Opony

- 7.00 - 12 AS ET40 wraz z obręczami skrętnymi

## Układ kierowniczy

- Hydrauliczny wahadłowy układ kierowniczy, kąt zgięcia  $\pm 12^\circ$
- Siłownik układu kierowniczego: 1

## Napęd

- Silniki wysokoprężne na osiach, kierunek jazdy wybierany za pomocą pedału gazu
- Hamulec roboczy: hamulec przekładniowy działający na tylną oś
- Centralny hamulec roboczy i postojowy w układzie przeniesienia napędu działający na wszystkie 4 koła

## Układ hydrauliczny

- 3. obwód sterowniczy z przodu DN10
- Chłodnica oleju hydraulicznego
- Pozycja pływająca dla siłownika hydraulicznego i siłownika przechyłu
- Blokada zaworu sterującego

## Stanowisko operatora

- Bezpieczny dach z systemem zabezpieczającym, z certyfikatem ROPS/FOPS
- Fotel komfortowy z pasem bezpieczeństwa, całkowicie amortyzowany, z regulacją wagi, oparcia, długości, ugięcie sprężyny 60 mm
- Reflektory 2 przednie i 1 tylny
- Licznik godzin pracy
- Wskaźnik paliwa

# Opcje

## Stanowisko operatora

- Składany bezpieczny dach z systemem eps, z certyfikatem ROPS/FOPS (reflektor roboczy: 1 z przodu na ramieniu załadowniczym i 1 z tyłu)
- Szyba przednia i tylna
- Szyba przednia i tylna z wycieraczką z przodu
- Regulowana kolumna kierownicy (odchylenie)

## Fotel operatora

- Fotel, skóra syntetyczna, ogrzewanie fotela (MSG20)
- Fotel, materiał (MSG20)
- Fotel, materiał, ogrzewanie fotela (MSG20)

## Oświetlenie

- Oświetlenie zgodne z niemieckimi przepisami o ruchu drogowym
- Jeden reflektor roboczy dodatkowo na ramieniu załadowniczym
- Światło obrotowe (żółte) Należy przestrzegać przepisów krajowych!
- Światło obrotowe (żółte) ze stopą magnetyczną

## Wyposażenie zgodne z niemieckim kodeksem ruchu drogowego

- Zezwolenie na eksploatację < 25 km/h
- Uchwyt na tablice rejestracyjne

## Silnik

- Wstępne ogrzewanie silnika (woda chłodząca) 230 V

## Napęd & osie

- Oś K75, hydrostatyczny napęd na wszystkie koła, 13 km/h (Automatyka jazdy przez silniki olejowe na osiach)

## Opony

Opony i opcje dla: Oś K75

- 26.0x12.00-12 AS ET0, profil AS, szerokość 1070 mm
- Ogumienie bliźniacze 7.00-12 AS z przodu, profil AS, 1390 mm
- 27x 8.50-15 EM ET30, profil EM, szerokość 920 mm, odwrócona szerokość 1040 mm
- 27x10.50-15 EM ET-5, profil EM, szerokość 1000 mm
- 26.0x12.00-12 RP ET0, profil RP, szerokość 1070 mm
- Odwrócone
- Podwyższenie podwozia (+30 mm)
- Poszerzenie rozstawu kół (2 x 15 mm)

## Płyty szybkiej wymiany osprzętu

- Weidemann hydrauliczny
- Weidemann HV/HT – C – ECS
- Euro hydrauliczny
- Skid Steer hydrauliczny
- SMS hydrauliczny

## Układ hydrauliczny z przodu

- Bezciśnieniowy powrót z przodu
- 3. obwód sterowniczy z przodu DN12
- 3. obwód sterowniczy Komfort, łącznie z prostą nasadką na dźwigni dla 3. obwodu sterowniczego (obsługa: za pomocą przycisków na joysticku + opuszczanie i wychylanie)
- 4. obwód sterowniczy Komfort, łącznie z prostą nasadką dla 3 obwodu sterowniczego (obsługa: za pomocą przycisków na joysticku + opuszczanie i wychylanie), (3. obwód sterowniczy z przodu nie może być uruchamiany jednocześnie)
- 4. obwód sterowniczy dodatkowo przez poczwórny zawór, łącznie z podwójną nasadką (Obsługa: za pomocą oddzielnej dźwigni)
- Szybkozłączka „Faster” poczwórna – po stronie maszyny
- Szybkozłączka „Faster” poczwórna – po stronie osprzętu dodatkowego
- Nasadka do dźwigni sterującej, prosta
- Nasadka do dźwigni sterującej, podwójna
- Zawór hamulca opuszczania (zabezpieczenie przed pęknięciem przewodu rurowego, siłownik hydrauliczny i siłownik przechyty)

## Układ hydrauliczny z tyłu

- Przyłącze hydrauliczne z tyłu, dodatkowe, pojedynczego działania (obsługa: przez dźwignię dla 3 obwód sterowniczy)

### **Biologiczny olej hydrauliczny**

- Shell PANOLIN S4 HLP Synth 46 (bio-olej hydrauliczny)

### **Przylącza elektryczne z przodu**

- Gniazdo 3-polowe z przodu do pojedynczej funkcji (obsługa: przez przełącznik (0 - 1) w kolumnie kierownicy)
- Gniazdo 3-polowe z przodu do podwójnej funkcji (obsługa: przez przełącznik (1 - 0 - 2) w kolumnie kierownicy)

### **Dodatkowe obciążenie**

- Obciążnik balastowy dla mocowania tylnego (96 kg)

### **Opcje bezpieczeństwa**

- Sygnalizacja dźwiękowa cofania (akustyczna)
- Zamykana pokrywa zbiornika
- Zawór hamulca opuszczania (zabezpieczenie przed pęknięciem przewodu rurowego, siłownik hydrauliczny i siłownik przechyty)

### **Inne**

- Rozłącznik akumulatorów zamontowany na zewnątrz
- Smarownica
- Pudełko na narzędzia (do torby wielofunkcyjnej)
- Torba (trójkąt ostrzegawczy / apteczka)
- Wskaźnik stanu łyżki
- Skrzynka narzędziowa
- Zestaw narzędzi
- W pełni automatyczny układ centralnego smarowania

### **Przedłużenie gwarancji\***

- Economy 24 miesięcy (2500 h)
- Economy 36 miesięcy (3000 h)
- Economy 48 miesięcy (3500 h)
- Economy 60 miesięcy (4000 h)
- Premium 24 miesięcy (3000 h)
- Premium 36 miesięcy (4000 h)
- Premium 48 miesięcy (5000 h)
- Premium 60 miesięcy (6000 h)

\* Oferty dotyczące przedłużenia gwarancji w Niemczech są obecnie weryfikowane – dalsze informacje zostaną przekazane tak szybko, jak to możliwe.

### **Lakier specjalny**

- Lakier specjalny RAL jednokolorowy – zamiast czerwonego koloru Weidemann
- Specjalny lakier w RAL, wielokolorowy

### **Przyczepy i urządzenia do usypywania**

- Samozabezpieczające sprzęgło (nieopuszczone do jazdy z przyczepą!)

### **EquipCare (telematyka)**

- EquipCare 36 miesięcy (z menedżerem aplikacji &)