



1160 Hoftrac

Műszaki adatok

■ Motoradatok Standard

Motorgyártó	Perkins
Motortípus	403 J-11
Henger	3
Motorteljesítmény	18,4 kW
Motorteljesítmény	25 LE
max. fordulatszámnál	2.800 U/min
Lökettérfogat	1.131 cm ³
Hűtőközeg típusa	Víz
Kipufogógáz-szabvány fokozat	V
Kipufogógáz utókezelése	-

■ Villamos berendezés

Üzemi feszültség	12 V
Akkumulátor	77 Ah
generátor	40 A

■ Súlyok

Üzemi tömeg	1.850 - 2.250 kg
Súrlódási erő (max.)	1.778 - 1.824 daN
Emelőerő (max.)	1.777 - 1.811 daN
Billenési teherbírás kanállal - gép egyenes vonalban, emelőszerkezet vízszintes	1.070 - 1.450 kg
Billenési teherbírás kanállal - gép megtörve, emelőszerkezet vízszintes	810 - 1.220 kg
Billenési teherbírás kanállal - Gép egyenes, emelőszerkezet a legalsó helyzetben	1.920 - 2.570 kg
Billenési teherbírás kanállal - Gép megdőntve, emelőszerkezet a legalsó helyzetben	1.500 - 2.140 kg
Billenési teherbírás raklapvillával - gép egyenes vonalban, emelőszerkezet vízszintes	820 - 970 kg
Billenési teherbírás raklapvillával - gép megtörve, emelőszerkezet vízszintes	620 - 870 kg
Billenési teherbírás raklapvillával - gép egyenes vonalban, szállítási helyzet	1.140 - 1.430 kg

Billenési teherbírás raklapvillával - gép megdőntve, szállítási helyzet	890 - 1.170 kg
---	----------------

■ Vezetőfülke

Vezetőfülke	FSD (eps, kabin)
-------------	------------------

■ Töltési mennyiségek

Tartály térfogata Üzemanyag	20 hossz
Tartály térfogata Hidraulikaolaj	20 hossz

■ Meghajtás

Meghajtás módja	hidrosztatikus
Hajtómű	Kardántengely
Menetfokozatok	2
Tengely	T80 (T94)
Menetsebesség Standard	0-20 km/óra
Üzemi fék	Mind a 4 kerékre ható hidrosztatikus hajtóműszerkezet (kopásmentes)
Rögzítőfék	Üzemi és rögzítőfék a hajtásláncban
Differenciálzár	100% VA + HA (opcionális)

■ Hidraulika-berendezés

Menethidraulika munkanyomás (max.)	330 bar
Munkahidraulika szállított mennyiség (max.)	30,8 l/min
Munkahidraulika munkanyomás (max.)	225 bar

■ Kinematika

Kinematika típusa	P
Emelő munkahenger	2
Billentő munkahenger	1
Gyors csererendszer	mechanikus (hidraulikus)

■ Kormányzás

Kormányzás fajtája	Hidraulikus derékcsuklós kormányzás
Kormányhenger	1
Ingaszög	± 12 fok

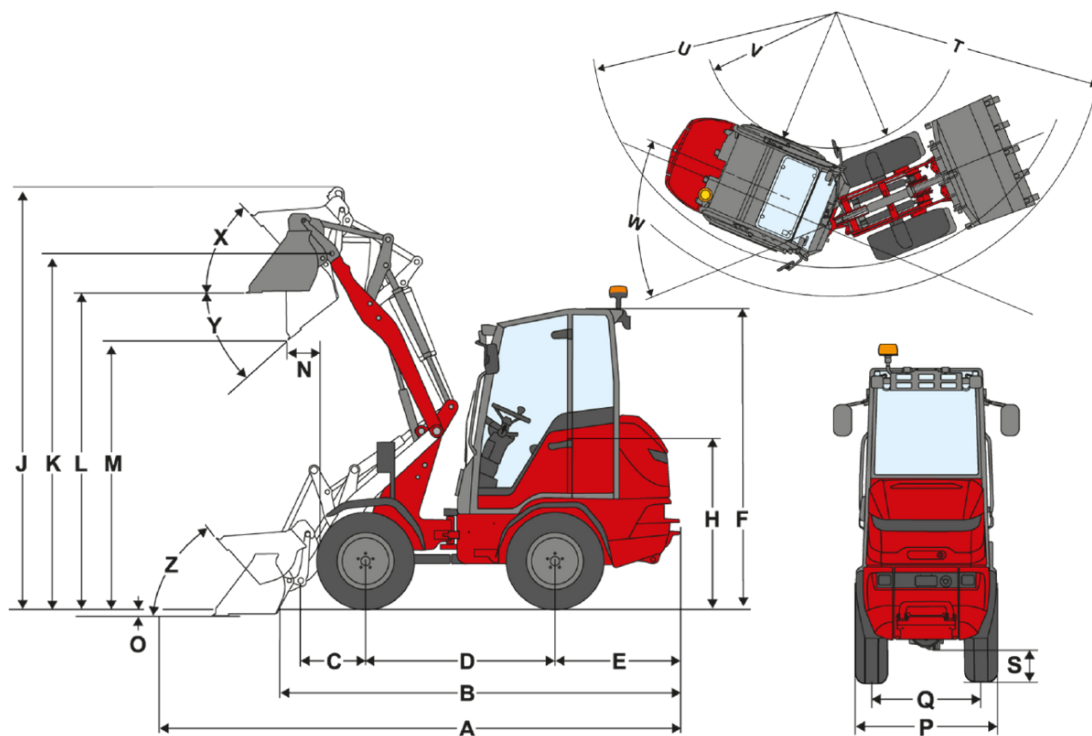
■ Zajértékek

Átlagos hangteljesítményszint LwA (bukókeret)	99,0 dB(A)
Garantált hangteljesítmény-szint LwA (bukókeret)	101 dB(A)
Megadott hangnyomás-szint LpA (bukókeret)	84 dB(A)

■ Egyéb információk

FSD = védőtető
eps = Easy Protection System (megdőnhető védőtető)
DPF = dízel-szemcseszűrő
DOC = dízel oxidációs katalizátor
Felbillenő terhelés kiszámítása ISO 14397 szabvány szerint

Méretek



		P-kinematika (standard)	P-kinematika (hosszú)
	Szériefelszereltség	10.0/75-15.3 AS ET10	10.0/75-15.3 AS ET10
A	Teljes hosszúság	3.983 mm	4.182 mm
B	Teljes hosszúság kanál nélkül	3.005 mm	3.206 mm
C	Kanál forgáspontja (tengelyközépig)	508 mm	707 mm
D	Keréktávolság	1.468 mm	1.468 mm
E	Far túlnyúlás	917 mm	917 mm
F	Magasság bukókerettel rögzített	2.237 mm	2.237 mm
	Magasság bukókerettel összecukható (eps)	2.341 mm	2.341 mm
	Magasság bukókerettel összecukható, összecukott (eps)	1.928 mm	1.928 mm
	Magasság fülkével	2.302 mm	2.302 mm
H	Ülésmagasság	1.273 mm	1.273 mm
J	Teljes munkamagasság	3.423 mm	3.634 mm
K	Kanál forgáspontja (max. emelési magasság)	2.740 mm	2.948 mm
L	Átrakodó magasság	2.421 mm	2.629 mm
M	Kiürítési magasság	1.799 mm	1.998 mm
N	Hatótávolság (méterben)	498 mm	498 mm
O	Leásás mélysége	97 mm	124 mm
P	Teljes szélesség	1.044 mm	1.044 mm
Q	Nyomtáv	780 mm	780 mm
S	Szabad hasmagasság		
T	Maximum sugár	2.592 mm	2.706 mm
U	A külső perem sugara	2.138 mm	2.138 mm
V	Belső sugár	1.017 mm	1.017 mm
W	Csuklószög	50 °	50 °
X	Visszagördülési szög a legnagyobb emelőmagasságnál	50 °	47 °
Y	Kiürítési szög	40 °	40 °
Z	Visszagördülési szög a talajon	49 °	49 °

Széria kivitel

Motor

- Perkins 403 J-11, 18,4 kW / 25 LE, stage V

Abroncsozás

- 10.0/75-15.3 AS ET10

Kormányzás

- Hidraulikus csuklós lengőkormányzás, lengési szög $\pm 12^\circ$
- Kormányhenger: 1

Meghajtás

- Olajmotorok a tengelyeken, a haladási irány a menetpedállal választható
- Üzemi fékek: A hátsótengelyre ható hajtóműves dobfék
- Mind a 4 kerékre ható központi üzemi-, és rögzítőfék a hajtásláncban

Hidraulika

- 3. vezérlőkör elől DN10
- Hidraulikaolaj-hűtő
- Úszóállás emelő és billentő munkahengerhez
- Vezérlőszelep reteszelés

Vezetőállás

- Védőtető visszatartó rendszerrel, tanúsított elborulás elleni védelem/lezuhanás elleni védelem
- Komfortülés teljesen rugós biztonsági övvel, súly-, hát-, és hosszanti beállítás, 60 mm rugóút
- Munkatér lámpák, 2 elől és 2 hátul
- Üzemóra-számláló
- Üzemanyag-kijelző

Opciók

Vezetőállás

- Lehajtható bukókeret eps ROPS / FOPS tesztelt (Munkalámpa: 1 elől a rakodókaron és 1 hátul)
- Első és hátsó szélvédő
- Elülső és hátsó szélvédő, elől ablaktörővel
- Állítható kormányoszlop (dőnhető)
- Rádió-előkészítés DAB+ (antenna, hangszóró)
- Radio DAB+ komplett

Vezetőülés

- Ülés műbőr (MSG20)
- Ülés; műbőr; ülésfűtés (MSG20)
- Ülés műbőr; Légrugózás (MSG75)
- Ülés; műbőr; légrugózás; fűthető ülések (MSG75)
- Ülés; szövet (MSG20)
- Ülés; szövet; ülésfűtés (MSG20)
- Ülés; szövet; légrugózás (MSG75)
- Ülés; szövet; légrugózás; fűthető ülések (MSG75)

Megvilágítás

- Világítás az StVZO /KRESZ/ szabályai szerint
- Egy további munkalámpa a rakodógémen
- LED munkalámpa a rakodó lengőkaron
- Körbevilágító jelzőlámpa (sárga), a nemzeti előírásokat be kell tartani!
- Körbevilágító jelzőlámpa (sárga), mágneses talppal

Felszerelés közötti közlekedéshez StVZO felszerelés

- Egyedi működési engedély < 25 km/h
- Rendszámtáblatartó

Motor

- Motor-előmelegítés (hűtővíz) 230 V

Meghajtás & tengelyek

- T80 tengely, hidraulikus középnyomású összkerékajítás, 20 km/h
- T94 tengely, hidrosztatikus nagynyomású összkerékajítás, 20 km/h

Abroncsozás

Abroncsozás és opciók a következőkhöz: T80 tengely

- 27x10.0-15.3 AS504 ET0, AS profil, szélesség 1050mm
- 26.0x12.00-12 AS ET0, AS profil, szélesség 1010 mm
- 31x15.50-15 AS ET-50, AS profil, szélesség 1280 mm
- 31x15.50-15 AS ET-50 Starco, AS profil, szélesség 1280 mm
- 27x 8.50-15 EM ET30, EM profil, szélesség 960 mm, elforgatott szélesség 1090 mm
- 27x10.50-15 EM ET-5, EM profil, szélesség 1080 mm
- 26.0x12.00-12 RP ET0, RP profil, szélesség 1110 mm
- Nyomszélesedés (2 x 15 mm)
- Elforgatva

Abroncsozás és opciók a következőkhöz: T94 tengely

- 31x15.50-15 AS ET0, AS profil, szélesség 1320 mm
- 31x15.50-15 AS ET0 Starco, AS profil, szélesség 1294 mm
- Ikerabroncsozás 10.0/75-15.3 AS elől
- 27x 8.50-15 EM ET80, EM profil, Szélesség 1000 mm, elforgatott szélesség 1340 mm
- 27x10.50-15 EM ET60, EM profil, szélesség#160;1100 mm, elforgatott szélesség 1340 mm
- 10-16.5 EM ET40, EM profil, szélesség 1114 mm, elforgatott szélesség 1300 mm
- Ikerabroncs 27x8.50-15 EM elől, EM profil, szélesség 16 550 mm
- 10.0/75-15.3 ET40 Mitas M159, RP profil, szélesség 1124 mm
- 31x15.50-15 RP ET0, RP profil, szélesség 1313 mm
- Elforgatva

Rakodó berendezés

- Nagy emelési magasság (2948 mm)
- Mozgásellenőrző szelepek (csőtörés-biztosító emelő és billentő munkahengerhez)

Gyorscsatlakozó-lapok

- Weidemann hidraulikus
- Weidemann HV/HT - C - ECS
- Euro hidraulikus
- Skid Steer hidraulikus
- SMS hidraulikus

Hidraulika - elöl

- Nyomásmentes visszavezetés elöl
- 3. vezérlőkör elöl DN12
- 3. Vezérlőkör, beleértve a 3. karon lévő egyetlen reteszelt a 3. vezérlőkörhöz (további kezelés a joystick két gombjával)
- 3. vezérlőkör komfort, beleértve a karon lévő egyetlen reteszelt a 3. vezérlőkörön (Kezelés: A joystick gombjainak használatával + befelé és kifelé billentéssel)
- 4. Vezérlőkör komfort, beleértve a karon lévő egyetlen reteszelt a 3. vezérlőkörön (Kezelés: joystick gombjainak használatával + befelé és kifelé billentéssel), (3. vezérlőkör elöl nem működtethető egyidejűleg)
- 4. vezérlőkör továbbá 4-szeres szelepen keresztül, kettős racsnival (kezelés: különálló karokon keresztül)
- Kiegészítő hidraulikaolaj-hűtő
- Gyorscsatlakozás Faster 4-szeres - gép felőli oldal
- Gyorscsatlakozás Faster 4-szeres - munkaszerelek felőli oldal
- Vezérlőkar zár, egyszeres
- Vezérlőkar zár, kétszeres
- Mozgásellenőrző szelepek (csőtörés-biztosító emelő és billentő munkahengerhez)

Hidraulika - hátul

- Hidraulika csatlakozás hátul, kiegészítő, egyszeres működésű (kezelés: a karon keresztül a 3. vezérlőkör)
- Egy további hidraulika csatlakozás a hátsó részen, kettős működésű (kezelés: a karon keresztül a 3. vezérlőkör)

Bio-hidraulikaolaj

- Shell PANOLIN S4 HLP Synth 46 (Biohidraulika-olaj)

Elektromos csatlakozások elöl

- Elülső 3-tűs aljzat egyszerű funkcióhoz (kezelés: a kormányoszlopon lévő kapcsolóval (0 - 1))
- Dugós csatlakozó elöl, 3 tűs dupla funkcióhoz (kezelés: A kormányoszlopon lévő kapcsolóval (1 - 0 - 2))
- Dugós csatlakozó elöl, 3 tűs dupla funkcióhoz (kezelés: A joystickon lévő 2 gombbal; 1. funkció: érintés, 2. funkció: reteszelés)
- Dugós csatlakozó elöl, 7 tűs világításhoz, elülső szerelvényekhez

Elektromos csatlakozások hátul

- Dugós csatlakozó hátul, 7 tűs a hátsó munkaszerelekek világításához

További súly

- Ballaszt súly alaplemez (97 kg)
- Hátsó öntött súly (110 kg)

Biztonsági opciók

- Hátramenet jelző (akusztikus)
- Zárható tartályfedél

Egyéb

- Elektromos vezérlőegység
- Kézi karos zsírzóprés
- Kombi doboz (kombi táskához)
- Kombitáska (figyelmeztető háromszög és elsősegély dobozzal)
- Kanálállapot kijelző
- Szerszámos doboz
- Szerszámkészlet
- Központi kenő berendezés, teljesen automatikus

A garancia meghosszabbítása*

- Economy 24 hónap(2500 h)
- Economy 36 hónap(3000 h)
- Economy 48 hónap(3500 h)
- Economy 60 hónap(4000 h)
- Premium 24 hónap(3000 h)
- Premium 36 hónap(4000 h)
- Premium 48 hónap(5000 h)
- Premium 60 hónap(6000 h)

*A németországi garanciabővítési ajánlatok jelenleg felülvizsgálat alatt állnak - további információk hamarosan.

Speciális festés

- Speciális lakkozás RAL egyszínű - erdésziros helyett
- Több színű speciális fényezés, RAL

Utánfutó- és mentő készülék

- Csapszeg az önzáródó berendezéshez (pótkocsis üzemhez nem engedélyezett!)
- Önzáródó tengelykapcsoló (pótkocsis üzemhez nem engedélyezett!)

EquipCare (Telematika)

- EquipCare 36 hónap (App & Managerrel együtt)