



## 3080

### Pyöräkuormaajat

#### ■ Moottorin tiedot, vakio

|                          |                       |
|--------------------------|-----------------------|
| Moottorin valmistaja     | Deutz                 |
| Moottorin tyyppi         | TCD 2.9 L4 S5         |
| Sylinterit               | 4                     |
| Moottorin teho           | 55,4 kW               |
| Moottorin teho           | 75 hv                 |
| enimmäiskierrosluvulla   | 2.300 r/min           |
| Iskutilavuus             | 2.900 cm <sup>3</sup> |
| Jäähdytysaineen tyyppi   | vesi/syöttöilma       |
| Pakokaasustandardi       | V                     |
| Pakokaasun jälkikäsitely | DOC/DPF               |

#### ■ Sähkölaitteet

|               |        |
|---------------|--------|
| Käyttöjännite | 12 V   |
| Akku          | 100 Ah |
| Laturi        | 85 A   |

#### ■ Painot

|   |          |
|---|----------|
| Käyttöpaino   | 5.100 kg |
| Kaatokuorma kauhalla – kone suorassa, nostorunko vaakasuora         | 3.213 kg |
| Kaatokuorma kauhalla – kone taitettuna, nostorunko vaakasuora       | 2.714 kg |
| Kaatokuorma lavahaarukalla – kone suorassa, nostorunko vaakasuora   | 2.715 kg |
| Kaatokuorma lavahaarukalla – kone taitettuna, nostorunko vaakasuora | 2.304 kg |

#### ■ Ohjaamo

|         |         |
|---------|---------|
| Ohjaamo | Ohjaamo |
|---------|---------|

#### ■ Täyttömäärät

|                                  |      |
|----------------------------------|------|
| Polttoainesäiliön tilavuus       | 82 l |
| Hydrauliikkaöljysäiliön tilavuus | 66 l |

#### ■ Käyttövoima

|              |                 |
|--------------|-----------------|
| Käyttötapa   | hydrostaattinen |
| Voimansiirto | Vetoakseli      |

|                         |   |
|-------------------------|---|
| Ajonopeudet             | 2   |
| Akseli                  | PA 1400 (PA 1422)   |
| Ajonopeus, vakio        | 0-20 km/h   |
| Ajonopeus, vaihtoehto 1 | 0-30 km/h   |
| Käyttöjarru             | Hydrostaattinen voimansiirto, joka vaikuttaa kaikkiin 4 pyörään (kulumaton) |
| Pysäköintijarru         | Voimansiirrossa kaikkiin 4 pyörään vaikuttava käyttö- ja seisontajarru      |
| Tasauspyörästön lukitus | 100% etuakseli + taka-akseli  |

#### ■ Hydrauliikkajärjestelmä

|                                   |                   |
|-----------------------------------|-------------------|
| Ajohydrauliikan työpaine (enint.) | 450 bar           |
| Työhydrauliikan tuotto (enint.)   | 74 (83-115) l/min |
| Työhydrauliikan työpaine (enint.) | 220 bar           |

#### ■ Kinematiikka

|                       |             |
|-----------------------|-------------|
| Kinematiikan tyyppi   | Z           |
| Iskusylinteri         | 2           |
| Kallistussylinteri    | 1           |
| Pikavaihtojärjestelmä | hydraulinen |

#### ■ Ohjaus

|                 |                        |
|-----------------|------------------------|
| Ohjaustapa      | Hydraulinen runkonivel |
| Ohjaussylinteri | 1                      |
| Heilahduskulma  | ±12 aste               |

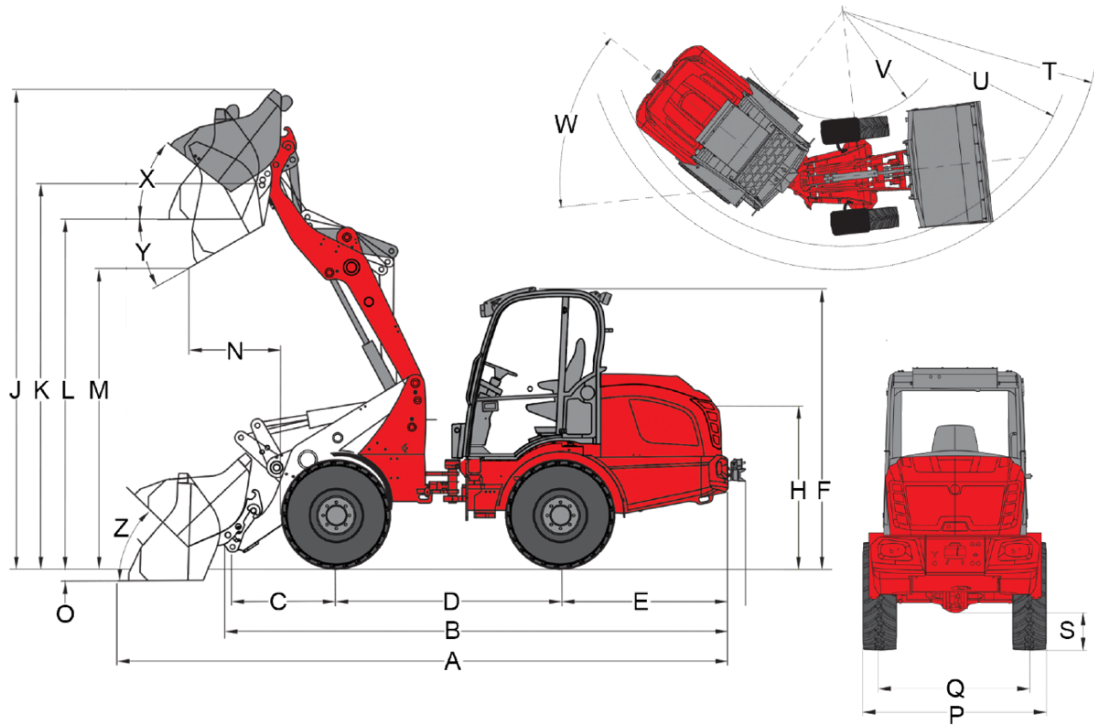
#### ■ Melun ominaisarvot

|   |            |
|---|------------|
| Keskimääräinen äänenvoimakkuuden taso L <sub>WA</sub> (ohjaamo) | 99,9 dB(A) |
| Taattu äänenvoimakkuuden taso L <sub>WA</sub> (ohjaamo)         | 101 dB(A)  |
| Ilmoitettu äänenpaineen taso L <sub>pA</sub> (ohjaamo)          | 74 dB(A)   |

#### ■ Lisätietoja

FSD = Kuljettajan suojakatto  
DPF = Dieselhiukkassuodatin  
DOC = Dieselhapetuskatalysaattori  
SCR = Selektiivinen katalyyttinen pelkistäminen  
Kaatokuormanlaskenta standardin ISO 14397 mukaisesti

# Mitat



## Z-kinematiikka (vakio)

|          |   |                      |
|----------|---|----------------------|
|          | Vakiovarusteet  | 12.5/80 - 18 AS ET75 |
| <b>A</b> | Total length  | 5.460 mm             |
| <b>B</b> | Total length without bucket                                 | 4.649 mm             |
| <b>C</b> | Bucket pivot point (to center of axle)                      | 1.027 mm             |
| <b>D</b> | Wheel base  | 2.005 mm             |
| <b>E</b> | Rear overhang   | 1.531 mm             |
| <b>F</b> | Height with operator's canopy (fixed)                       |                      |
|          | Height with fold-down operator's canopy (EPS)               |                      |
|          | Height with fold-down operator's canopy (EPS), folded down  |                      |
|          | Height with lowerable operator's canopy (EPS Plus), lowered |                      |
|          | Height with lowerable operator's canopy (EPS Plus)          |                      |
|          | Height with lowered operator's canopy                       |                      |
|          | Height with operator's canopy raised                        |                      |
|          | Height with cab lowered                                     | 2.458 mm             |
|          | Height with cab raised                                      | 2.630 mm             |
|          | Height with cab   |                      |
| <b>H</b> | Seat height   | 1.545 mm             |
| <b>J</b> | Total working height  | 4.091 mm             |
| <b>K</b> | Bucket pivot point (max. lift height)                       | 3.351 mm             |
| <b>L</b> | Load-over height  | 3.038 mm             |
| <b>M</b> | Dumping height  | 2.541 mm             |
| <b>N</b> | Reach (at M)  | 646 mm               |
| <b>O</b> | Digging depth   | 105 mm               |
| <b>P</b> | Total width   | 1.558 mm             |
| <b>Q</b> | Track width   | 1.250 mm             |
| <b>S</b> | Ground clearance  | 330 mm               |
| <b>T</b> | Maximum radius  | 4.028 mm             |
| <b>U</b> | Radius on the outer edge                                    | 3.584 mm             |
| <b>V</b> | Inner radius  | 1.818 mm             |
| <b>W</b> | Articulation angle  | 42 °                 |
| <b>X</b> | Rollback angle at max. lift height                          | 43 °                 |
| <b>Y</b> | Dumping angle   | 39 °                 |
| <b>Z</b> | Rollback angle on ground                                    | 49 °                 |

# Vakiovarusteet

## Engine

- Deutz TCD 2.9 L4 S5, 55,4 kW / 75 hv, stage V

## Tires

Akseli PA1400, 6-reikäinen

- 12.5/80-18 AS ET75, profiili AS, leveys 1 580 mm

Akseli PA1422, 8-reikäinen

- 12.5-20 MPT ET0, profiili MPT, leveys 1750 mm

## Steering system

- Hydraulinen taittuva nivelohjaus, heilahduskulma  $\pm 12^\circ$
- Ohjaussylierit: 1

## Drive system & Axles

- Akseli PA1400
- 20 km/h
- Hydrostaattinen neliveto, ajosuunta valittavissa ohjaussauvalla
- Käyttöjarru: Hydrostaattinen voimansiirto, joka vaikuttaa kaikkiin 4 pyörään (kulumaton)
- Voimansiirrossa kaikkiin 4 pyörään vaikuttava keskitetty käyttö- ja seisontajarru
- Tasauspyörästölukko 100 %, sähköhydraulisesti käyttöön otettava etu- ja taka-akselille

## Hydraulics

- 3. ohjauspiiri edessä, sähköinen, proportionaalinen, rinnakkainen ohjaussauvan kautta, sis. kaksoislukon, hydraulikkaöljyn jäähdytin
- Iskussylierin kellunta-asento

## Operator's cab

- Mukavuusohjaamo, lämmitys ja tuuletus, sivuttain kallistettava, ROPS- ja FOPS hyväksytyt
- Turvavyöllä ja täydellä jousituksella varustettu mukavuusistuin, jonka selkänöjan kulmaa voidaan muuttaa ja joka on säädettävissä pituussuunnassa ja kuljettajan painon mukaan (MSG 85)
- Hydraulisesti esiohjattu ohjaussauva ajosuunnan kytkimellä ja integroidulla tasauspyörästölukon painikkeella
- Työskentelyvalonheittimet 2 edessä ja 2 takana
- Käyttötuntimittari
- Polttoaineen näyttö
- Säädettävä ohjauspyörä

## Other

- Valaistuslaitteet Saksan StVZO-lain mukaisesti
- Kauhan tason näyttö
- Itselukittuva kytkin

## Quick change plates

- Weidemann, hydraulinen

## EquipCare (telematics)

- EquipCare 36 kuukautta (sis. App Managerin)

## Trailer and recovery equipment

- Itselukittuva kytkin (Ei sallittu perävaunun käytön yhteydessä!)

## Valinnaiset varusteet

### Operator's cab

- Mukavuusohjaamo, 2-ovinen, korkea
- Säilytyslokero, jossa pullonpidike (vasemmalla kuljettajan istuimen vieressä)
- DAB+-radiovalmius (antenni, kaiutin)
- DAB+-radio
- Ilmastointilaite
- Tuulilasin suoja-äleikkö
- Ohjaamon pistorasia 230 V (liitäntäteho enint. 2 000 W), (toimii vain moottorin esilämmityksen ollessa kytkettynä 230 V:n verkkoon)

### Operator's seat

- Istuin kangasta, istuinlämmitys (MSG 85)
- Istuin kangasta, ilmajousitus (MSG 95AL/722)
- Istuin kangasta, ilmajousitus, istuinlämmitys (MSG 95AL/732)

### Lighting

- LED-työskentelyvalonheittimet, 2 edessä 2 takana
- Majakkavalot (keltainen), (paikallisia määräyksiä on noudatettava!)

### StVZO - equipment

- Erillinen käyttöluva 25 km/h
- Erillinen käyttöluva 25 km/h
- Rekisterikilven pidike

### Engine

- Käsikaasu
- Moottorin esilämmitys (jäähdytysvesi) + hydraulikkaöljyn esilämmitys 230 V

### Drive system & Axles

- Akseli PA1422: hydrostaattinen korkeapaineneliveto, 20 km/h (30 km/h), (jakovaihteisto, nivelakseli, tasauspyörästölukko 100 %)
- 30 km/h (nopeudenkorotus)
- Käsikäyttöinen ryömintämekanismi
- Roiskeläpät edessä (asennettu lokasuojiin)

### Tires

Akseli PA1400, 6-reikäinen

- 425/55 R 17 AS ET45, profiili AS, leveys 1740 mm
- 400/70-20 AS ET0 AS504, profiili AS, leveys 1820 mm
- 500/45-20 AS ET0, profiili AS, leveys 1900 mm
- 15.5/55 R 18 EM ET60, profiili EM, leveys 1690 mm
- 405/70 R 18 EM Alliance 608 ET0, profiili EM, leveys 1800 mm
- 405/70 R 20 EM Alliance 608 ET0, profiili EM, leveys 1807 mm
- 12.5-18 MPT ET0, profiili MPT, leveys 1730 mm
- 400/70 R 18 ET-15 Michelin Bibload, profiili Bibload, leveys 1852 mm

Akseli PA1422, 8-reikäinen

- 400/70-20 AS ET0 AS504, profiili AS, leveys 1840 mm
- 400/70-20 ET-50 AS504, profiili AS, leveys 1930 mm
- 500/45-20 AS ET0, profiili AS, leveys 1920 mm
- 550/45-22,5 AS ET0, profiili AS, leveys 1990 mm
- 550/45-22,5 AS ET-50, profiili AS, leveys 2080 mm
- 15.5/55 R 18 EM ET0, profiili EM, leveys 1780 mm
- 405/70 R 18 EM Alliance 608 ET0, profiili EM, leveys 1815 mm
- 405/70 R 20 EM Alliance 608 ET0, profiili EM, leveys 1829 mm
- Kaksoisrenkaat 12.5-18 MPT edessä, profiili MPT, leveys
- 340/80 R 18 ET0 Alliance Multiuse 550, profiili Multiuse, leveys 1770 mm
- 400/70 R 20 ET0 Alliance Multiuse 550, profiili Multiuse, leveys 1800 mm
- 400/70 R 20 ET-60 Alliance Multiuse 550, profiili Multiuse, leveys 1930 mm
- 400/70 R 20 ET-50 Michelin Bibload, profiili Bibload, leveys 1944 mm

### Water filling

- Vedentäyttöventtiili ilman täyttöä (renkaat edessä)
- Vedentäyttöventtiili ilman täyttöä (renkaat takana)
- Vedentäyttöventtiili ilman täyttöä (renkaat edessä ja takana)

- Vedentäyttöventtiili täytöllä (renkaat edessä)
- Vedentäyttöventtiili täytöllä (renkaat takana)
- Vedentäyttöventtiili täytöllä (renkaat edessä ja takana)

#### Loading system

- Kuormausvarren vaimennus
- Laskujaruventtiili (putkenrepeämän varmistus nosto- ja kallistussyliinterissä)

#### Quick change plates

- Euro, hydraulinen
- SkidSteer, hydraulinen
- SMS, hydraulinen

#### Hydraulics in front

- Paineeton paluu edessä (sis. vuotoöljyjohdon)
- Työhydrauliikka (83 l/min) suuri pumppu 36 ccm
- Työhydrauliikka (103 l/min) suuri pumppu 45 ccm
- High Flow -tehohydrauliikka, yksitoiminen (115 l/min), (sis. paineettoman paluun ja ylimääräisen hydrauliikkaöljyn jäähdyttimen)
- 3. ohjauspiiri sähköinen, proportionaalinen, sarjaan liitetty (kuormausvartta voi käyttää yhdessä 3. ohjauspiirin kanssa)
- 4. ohjauspiiri lisäksi sähköinen, proportionaalinen, rinnakkainen
- Käyttö: ohjaussauvan oikealla käyttöpöyrällä
- Hydrauliikkaöljyn jäähdytin, lisä

#### Hydraulics in rear

- Paineeton paluu takana
- kaksitoiminen hydrauliikkaliitäntä takana vaihtventtiilillä (l/min kuten 3. ohjauspiirissä edessä), (3. ohjauspiiri edessä tai takana), (käyttö: ohjaussauvakonsolin katkaisimella 0-1 + 3. ohjauspiiri)
- Hydrauliikkaliitäntä takana (51 l/min) kaksitoiminen (kaksi liitäntä) sis. erillisen ohjausventtiilin (käyttö: ohjaussauvakonsolin katkaisimella 1-0-2)
- Kaksi hydrauliikkaliitäntää takana (51 l/min), kaksitoiminen (neljä liitäntä) sis. erillisen ohjausventtiilin
- Käyttö: 1 DW-liitäntä katkaisimella (1-0-2), 1 DW-liitäntä painikkeella (1-0-2)
- (liitäntöjä voi käyttää samanaikaisesti)

#### Bio-hydraulic oil

- Shell PANOLIN S4 HLP Synth 46 (biohydrauliikkaöljy)

#### Electrical connections in front

- Etupistorasia, 7-napainen, etuyöläitteiden valaistukselle
- Etupistorasia 3-napainen kaksinkertaiselle toiminnolle (käyttö: 2 painikkeella ohjaussauvassa, 1. toiminto painikkeella painettava, 2. toiminto lukkiutuva)
- Etupistorasia 3-napainen kaksinkertaiselle toiminnolle (käyttö: 2 painikkeella ohjaussauvassa, 1. toiminto lukkiutuva, 2. toiminto painikkeella painettava)
- Etupistorasia 3-napainen kaksinkertaiselle toiminnolle (käyttö: 2 painikkeella ohjaussauvassa, 1. toiminto painikkeella painettava, 2. toiminto painikkeella painettava)
- Etupistorasia 3-napainen kaksinkertaiselle toiminnolle (käyttö: 2 painikkeella ohjaussauvassa, 1. toiminto lukkiutuva, 2. toiminto lukkiutuva)

#### Electrical connections in rear

- Pistorasia takana, 7-napainen, taakse kiinnitettyjen työlaitteiden valaistus
- Takapistorasia, 3-napainen (käyttö: ohjaussauvakonsolin katkaisimella 1-0-2)

#### Safety options

- Peruutusvaroituslaitteisto (äänellä)
- Ajonestolukitus (käyttö koodatulla virta-avaimella)

#### Other

- Akun päävirtakytkin, 2 kytkentäpiiriä (sähköverkon ja generaattorin erottaminen akusta kahta kytkentäreittiä käyttämällä)
  - Käsikäyttöinen rasvapuristin
  - Häätäpakkaus (varoituskolmio/ensiapulaukku)
  - Työkalusarja
  - Työkalulaatikko
  - Täysin automaattinen keskusvoitelujärjestelmä
- Takuun pidennys\*

- Economy 24 kuukautta (2500 h)
- Economy 36 kuukautta (3000 h)
- Economy 48 kuukautta (3500 h)
- Economy 60 kuukautta (4000 h)
- Premium 24 kuukautta (3000 h)
- Premium 36 kuukautta (4000 h)

- Premium 48 kuukautta (5000 h)
- Premium 60 kuukautta (6000 h)

\*Takuun pidennystä Saksassa koskevia tarjouksia uudistetaan parhaillaan – lisätietoja tulossa pian.

#### **Custom-made paint finish**

- Erikoismaalaus, RAL, yksivärinen – Weidemann-punaisen sijasta
- Erikoismaalaus, RAL, monivärinen

#### **Trailer and recovery equipment**

- Perävaunukytettä, automaattinen

#### **Self-propelled work machines with ball hitch**

- Perävaunukytettä, automaattinen