



WEIDEMANN
designed for work

T9535 Teleskoplæsser

Tekniske data

■ Motordata standard

Motorproducent	Perkins
Motortype	904J-E36TA
Cylinder	4
Motoreffekt	90 kW
Motoreffekt	122,4 hk
ved maks. omdrejningstal	2.200 o/min
Slagvolumen	3.621 cm ³
Kølemiddeltype	vand
Emissionsklasse	V
Efterbehandling af udstødningsgas	DOC/DPF/SCR
Gennemsnitligt lydeffektniveau LwA (kabine)	105 dB(A)
Garanteret lydeffektniveau LwA (kabine)	106 dB(A)
Angivet lydtrykniveau LpA (kabine)	76 dB(A)

■ Motordata option 1

Motorproducent	Perkins
Motortype	904J-E36TA
Cylinder	4
Motoreffekt	100 kW
Motoreffekt	136 hk
ved maks. omdrejningstal	2.200 o/min
Slagvolumen	3.621 cm ³
Kølemiddeltype	vand
Emissionsklasse	V
Efterbehandling af udstødningsgas	DOC/DPF/SCR
Gennemsnitligt lydeffektniveau LwA (kabine)	105 dB(A)
Garanteret lydeffektniveau LwA (kabine)	106 dB(A)
Angivet lydtrykniveau LpA (kabine)	76 dB(A)

■ Elektrisk system

Driftsspænding	12 V
----------------	------

Batteri	185 Ah
Dynamo	150 A

■ Vægt

Nyttelast (maks.)	3.500 kg
Driftsvægt	7.720 kg

■ Førerkabine

Førerkabine	Kabine
-------------	--------

■ Fyldmængder

Tankindhold brændstof	142 l
Tankindhold hydraulikolie	90 l
Tankindhold ureaopløsning	19 l

■ Drev

Drevtype	hydrostatisk (elektronisk reguleret)
Køredrev	Kardanaksel
Køretrin	3
Aksel	PAL 1930
Kørehastighed standard	0-20 km/h
Kørehastighed option 1	0-40 km/h
Driftsbremse	Lamelbremse på forakslen, der via kardanaksel virker på bagakslen Elektrohydraulisk lamelbremse med fjederakkumulator på forakslen, der via kardanaksel virker på bagakslen
Parkeringsbremse	
Differentiallås	100 % foraksel (ekstraudstyr)

■ Hydraulikanlæg

Kørehydraulik arbejdstryk (maks.)	500 bar
Arbejdshydraulik transportmængde (maks.)	138,6 (187) l/min
Arbejdshydraulik arbejdsdruk (maks.)	261 bar

■ Kinematik

Løftecylinder	1
Tipcylinder	1
Hurtigt skifte system	mekanisk (hydraulisk)

■ Styring

Styringstype	Hydraulisk firehjulsstyring med synkronisering af yderstillinger
Styre-cylinder	2
Ratudslag maks.	2x45 grad

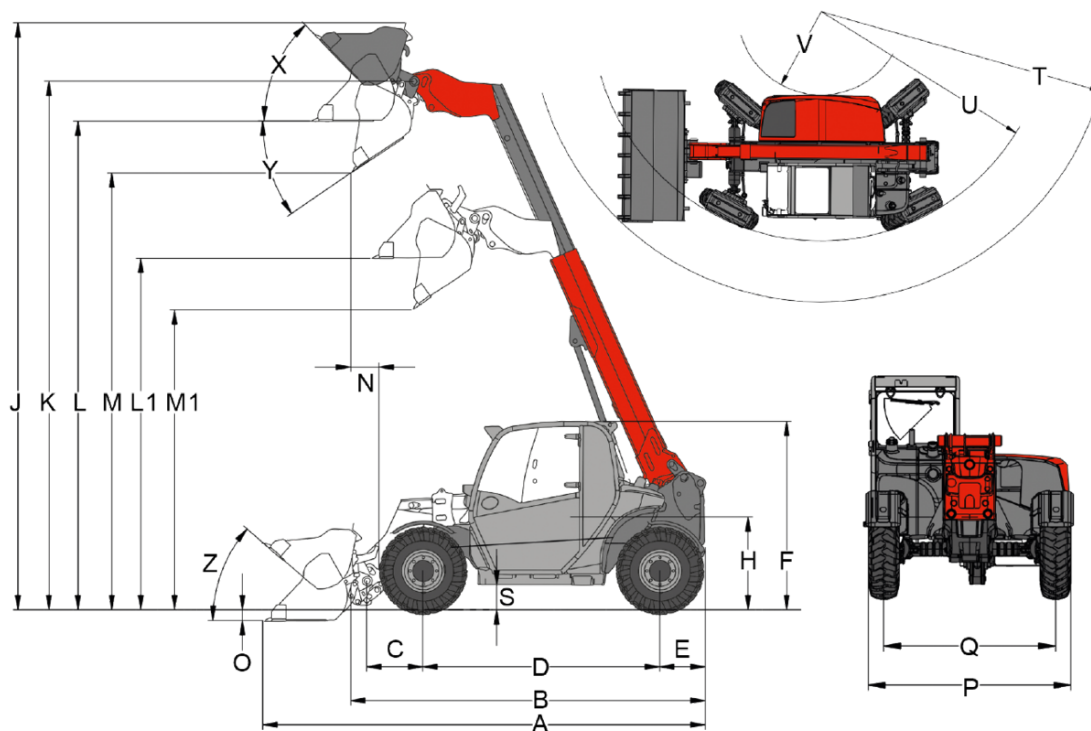
Pendulvinkel bagaksel

± 10 grad

■ Andre oplysninger

DPF = dieselpartikelfilter
DOC = dieseloxidationskatalysator
SCR = selektiv katalytisk reduktion

Dimensioner



	Standardudstyr	Mitas 405/70 24 MPT-01
A	Samlet længde	6.275 mm
B	Samlet længde uden skovl	5.290 mm
C	Skovlomsdrejningspunkt (til akselmidtpunkt)	
D	Akselafstand	2.950 mm
E	Bagudhæng	700 mm
F	Højde med kabine	2.425 mm
	Højde med høj kabine	
H	Sædehøjde	1.370 mm
J	Samlet arbejdsøjde	10.450 mm
K	Skovlomsdrejningspunkt (maks. løftehøjde)	9.855 mm
L1	Overlæsningshøjde teleskoparm indkørt	4.650 mm
L	Overlæsningshøjde teleskoparm udkørt	9.305 mm
M1	Tiphøjde teleskoparm indkørt	4.135 mm
M	Tiphøjde teleskoparm udkørt	8.785 mm
N	Rækkevidde (ved M)	
O	Skrabedybde	185 mm
P	Samlet bredde	2.450 mm
Q	Sporvidde	1.930 mm
S	Frihøjde	370 mm
T	Radius maksimalt	5.155 mm
U	Radius på udvendig kant	3.700 mm
V	Indvendig radius	1.640 mm
X	Returrullevinkel ved maks. løftehøjde	111 °
Y	Udtipningsvinkel	44 °
Z	Returrullevinkel på jorden	46 °

Standardudstyr

Motor

- Perkins 904J-E36T, 90 kW / 122 PS, stage V

Styring

- Hydraulisk firehjulsstyring med endestopsynkronisering
- Ratudslag maks. 2 x 45°
- Pendulvinkel bagaksel $\pm 10^\circ$
- Styrecylindre: 2

Førerplads

- Kabine med varme og ventilation ROPS / FOPS-testet med VSG sikkerhedsvindue i højre side
- Vinduesviskere på for-, tag- og bagrude
- Indstillelig ratstamme
- Affjedret armlæn med joystick monteret på sædet
- 7"-farvedisplay til alle vigtige maskininformationer
- Flaskeholder
- Opbevaringsrum

Førersæde

- Komfortsæde med sikkerhedssele

Belysning

- Belysning i henhold til StVZO
- LED-arbejdslygter, 1 foran, 1 bagved på kabinetaget

Drev & aksler

- Drev: Power Drive 255, hydrostatisk via fordelergear og kardanaksel, elektronisk reguleret
- Hastighed: 20 km/h
- Køretrin: 2 (7 km/h / 20 km/h (efter ønske 40 km/h))
- Driftsbremse: 160; Lamelbremse på forakslen, der via kardanaksel virker på bagakslen
- Parkeringsbremse: 160; Elektrohydraulisk lamelbremse med fjederakkumulator på forakslen, der via kardanaksel virker på bagakslen
- Styremåder: 3 styremåder, der kan indstilles elektrisk

Dæk

- Mitas 405/70 R24 MPT-01

Læssesystem

- Teleskoparm løftehøjde 9855 mm
- Hurtigskifteanordning (systemet Manitou) mekanisk
- Løftecylinder: 1
- Tipcylinder: 1

Hydraulik

- Elektrisk styret Joystick med kontakt til valg af køreretning og teleskopfunktion
- 3. Styrekreds; Tilslutninger flatface str. 2
- vls (Vertical Lift System)

Andet

- Bakalarm (akustisk)

EquipCare (Telematik)

- EquipCare 36 måneder (inkl. app & Manager)

Ekstraudstyr

Førerplads & Kabine

- Vinduesvisker i højre side
- Rudevarme i højre side og bagest
- Beskyttelsesgitter på forruden, der kan afmonteres
- Elektrisk spejldstilling i højre side
- Sæde, stof; luftaffjedring
- Stofsæde; luftaffjedring; sædevarme
- Klimaanlæg
- Klimaautomatik
- Forberedt til radio DAB+ (antenne, højttaler)
- DAB+ radio, Bluetooth / USB / AUX-IN
- 2 stikkontakter: 12 V / USB
- 3 stikkontakter: 12 V / USB / 3-polet
- 3 stikkontakter: 12 V / 12 V / 3-polet
- Holder til mobiltelefon

Belysning

- 2 ekstra arbejdslygter LED basic foran
- 2 ekstra arbejdslygter LED basic bagved
- 2 arbejdslygter LED basic på teleskoparm
- 2 ekstra arbejdslygter LED premium foran
- 2 ekstra arbejdslygter LED premium bagved
- 2 arbejdslygter LED premium på teleskoparm
- Rotorblink LED (gult), De nationale bestemmelser skal overholdes!

Godkendelse & vejkørsel

- Dieselmotor Perkins 100 kW / 136 hk, drejningsmoment 550 Nm
- Reverseringsventilator
- Motorforvarmer (kølevand) 230 V
- Motorforvarmer (kølevand) + hydraulikforvarmer 230 V
- Serviceadgang til køler

Drev & aksler

Aksler

- Differentialespærre 100 % på foraksel

Køretilstand

- Køretilstand Auto-/Eco-funktion

Kørehastighed

- Hastighedsbegrænsning proportional (anordning til langsom kørsel) inkl. håndgas
- 40 km/h Power Drive 255, (hastighedsforøgelse)

Dæk

- Firestone 460/70 R24 Duraforce, profil MPT, bredde 2450 mm, højde 2440 mm
- Michelin 460/70 R24 XMCL, profil AS, bredde 2450 mm, højde 2440 mm
- Michelin 460/70 R24 Bibload, Bibload-profil, bredde 2450 mm, højde 2440 mm
- 460/70R24 Trelleborg TH500, MPT-profil, bredde 2450 mm, højde 2440 mm

Læssesystem

Hurtigskifteplader

- Manitou hydraulisk
- Kramer mekanisk
- Kramer hydraulisk
- JCB (Q-Fit) hydraulisk
- Matbro hydraulisk
- Uden hurtigskiftplade

- Smudsafstryger teleskoparm
- læssearmsdæmpning & tipcylinderspærre
- Læssearmsdæmpning, flydestilling, & tipcylinderspærre

Hydraulik

- Shell PANOLIN S4 HLP Synth 46 (biohydraulikolie)

Hydraulik foran

- Stor pumpe (230 l/min)
- Omskifterventil foran ved 3. styrekreds (3. Styrekreds med 4 tilslutninger)
- Trykafastning 3. styrekreds foran på teleskoparm

Hydraulik bagest

- Én hydrauliktillutning bagved, dobbeltvirkende (to koblinger) + tippevognstilslutning bagved, enkeltvirkende (én kobling)

Elektrisk system

foran

- Stikkontakt foran 13-polet, (2x elektriske funktioner E1/E2 og belysning), betjening: Via 2 knapper på joysticket; 1. funktion tastende, 2. funktion låsende
- Stikkontakt foran 13-polet, 2x elektriske funktioner E1/E2 og belysning), betjening: Via 2 knapper på joysticket; 1. funktion låsende, 2. funktion tastende
- Stikkontakt foran 13-polet, (2x elektriske funktioner E1/E2 og belysning), betjening: Via 2 knapper på joysticket; 1. funktion tastende, 2. funktion tastende
- Stikkontakt foran 13-polet, (2x elektriske funktioner E1/E2 og belysning), betjening: Via 2 knapper på joysticket; 1. funktion låsende, 2. funktion låsende bagved
- 7-polet stikdåse bagest til belysning af bagmonterede redskaber

Sikkerhedsudstyr

- Startspærre KAT, betjening: Via kodet tændingsnøgle
- Panoramaspejl indvendigt
- Bakkamera
- Frontkamera inkl. ekstra display

Andet

- Værktøjskasse
- Fuldautomatisk centralsmøreanlæg
- Serviceventil til motorolieskift
- Midtertunnel afdækning

Anhænger- og redningsanordninger

- Spejl til anhængerkobling
- Rangerkobling (ikke tilladt med anhænger!)
- Automatisk anhængertræk
- Auto Hitch
- Lejebuk til anhængerkobling
- Anhængerkobling automatisk, højdeindstillelig til lejebuk
- Anhængerkobling kuglehoved K80, højdejusterbar til lejebuk
- Anhængerkobling kuglehoved K50, højdejusterbar til lejebuk
- Anhængerkobling kuglehoved K50 lang, højdejusterbar til lejebuk
- Anhængerkobling Piton-Fix, højdejusterbar til lejebuk
- Anhængerkobling 32 mm mekanisk
- Anhængerkobling 32 mm mekanisk, højdejusterbar til lejeblok
- Hydraulisk anhængerbremse
- To-strengs tryklufsbremse

Godkendelse som traktor

- EF-traktorgodkendelse (CoC) (international)
- EF-traktorgodkendelse (CoC) + databekræftelse for Tyskland