



T7035 Teleskoplæsser

Tekniske data

■ Motordata standard

Motorproducent	Perkins
Motortype	904J-E36TA
Cylinder	4
Motoreffekt	74,4 kW
Motoreffekt	101,2 hk
ved maks. omdrejningstal	2.200 o/min
Slagvolumen	3.621 cm ³
Kølemiddeltype	vand
Emissionsklasse	V
Efterbehandling af udstødningsgas	DOC/DPF/SCR
Gennemsnitligt lydeffektniveau LwA (kabine)	103 dB(A)
Garanteret lydeffektniveau LwA (kabine)	106 dB(A)
Angivet lydtryksniveau LpA (kabine)	76 dB(A)

■ Motordata option 1

Motorproducent	Perkins
Motortype	904J-E36TA
Cylinder	4
Motoreffekt	90 kW
Motoreffekt	122,4 hk
ved maks. omdrejningstal	2.200 o/min
Slagvolumen	3.621 cm ³
Kølemiddeltype	vand
Emissionsklasse	V
Efterbehandling af udstødningsgas	DOC/DPF/SCR
Gennemsnitligt lydeffektniveau LwA (kabine)	105 dB(A)
Garanteret lydeffektniveau LwA (kabine)	106 dB(A)
Angivet lydtryksniveau LpA (kabine)	76 dB(A)

■ Motordata option 2

Motorproducent	Perkins
----------------	---------

Motortype	904J-E36TA
Cylinder	4
Motoreffekt	100 kW
Motoreffekt	136 hk
ved maks. omdrejningstal	2.200 o/min
Slagvolumen	3.621 cm ³
Kølemiddeltype	vand
Emissionsklasse	V
Efterbehandling af udstødningsgas	DOC/DPF/SCR
Gennemsnitligt lydeffektniveau LwA (kabine)	105 dB(A)
Garanteret lydeffektniveau LwA (kabine)	106 dB(A)
Angivet lydtryksniveau LpA (kabine)	76 dB(A)

■ Elektrisk system

Driftsspænding	12 V
Batteri	185 Ah
Dynamo	150 A

■ Vægt

Nyttelast (maks.)	3.500 kg
Driftsvægt	7.250 kg

■ Førerkabine

Førerkabine	Kabine
-------------	--------

■ Fyldmængder

Tankindhold brændstof	142 l
Tankindhold hydraulikolie	90 l
Tankindhold ureaopløsning	19 l

■ Drev

Drevtype	hydrostatisk (elektronisk reguleret)
Køredrev	Kardanaksel
Køretrin	3
Aksel	PAL 1930

Kørehastighed standard	0-20 km/h
Kørehastighed option 1	0-30 km/h
Kørehastighed option 2	0-40 km/h
Driftsbremse	Lamelbremse på forakslen, der via kardanaxel virker på bagakslen
Parkeringsbremse	Elektrohydraulisk lamelbremse med fjederakkumulator på forakslen, der via kardanaxel virker på bagakslen
Differentiallås	100 % foraksel (ekstraustyr)

■ Hydraulikanlæg

Kørehydraulik arbejdstryk (maks.)	500 bar
Arbejdshydraulik transportmængde (maks.)	138,6 (187) l/min
Arbejdshydraulik arbejdstryk (maks.)	261 bar

■ Kinematik

Løftecylinder	1
Tipcylinder	1
Hurtigt skifte system	mekanisk (hydraulisk)

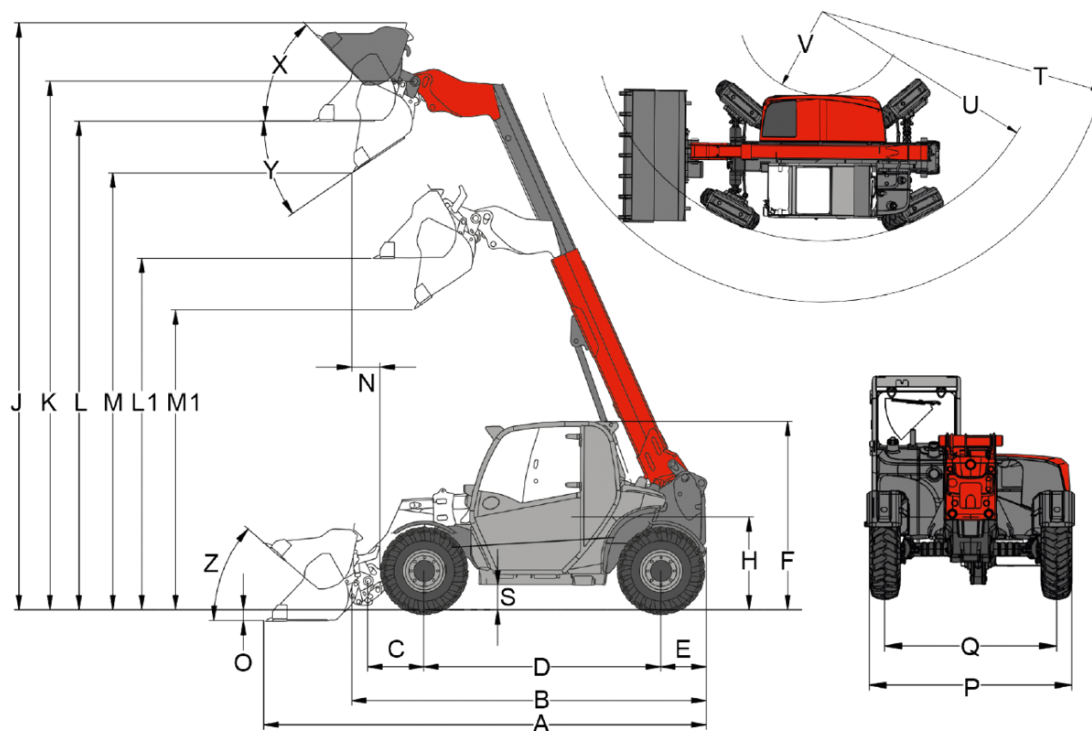
■ Styring

Styringstype	Hydrostatisk firehjulsstyring med fuldautomatisk synkronisering
Styre cylinder	2
Ratudslag maks.	2x45 grad
Pendulvinkel bagaksel	± 10 grad

■ Andre oplysninger

DPF = dieselpartikelfilter
 DOC = dieseloxidationskatalysator
 SCR = selektiv katalytisk reduktion

Dimensioner



	Standardudstyr	Alliance 405/70 R24
A	Samlet længde	6.035 mm
B	Samlet længde uden skovl	4.950 mm
C	Skovlomsdrejningspunkt (til akselmidtpunkt)	871 mm
D	Akselafstand	2.950 mm
E	Bagudhæng	700 mm
F	Højde med lav kabine	
	Højde med kabine	2.425 mm
	Højde med høj kabine	
H	Sædehøjde	1.370 mm
J	Samlet arbejdsøjde	7.895 mm
K	Skovlomsdrejningspunkt (maks. løftehøjde)	7.305 mm
L1	Overlæsningshøjde teleskoparm indkørt	4.470 mm
L	Overlæsningshøjde teleskoparm udkørt	6.770 mm
M1	Tiphøjde teleskoparm indkørt	3.930 mm
M	Tiphøjde teleskoparm udkørt	6.230 mm
N	Rækkevidde (ved M)	
O	Skrabedybde	185 mm
P	Samlet bredde	2.450 mm
Q	Sporvidde	1.930 mm
S	Frihøjde	370 mm
T	Radius maksimalt	5.155 mm
U	Radius på udvendig kant	3.700 mm
V	Indvendig radius	1.640 mm
X	Returrullevinkel ved maks. løftehøjde	45 °
Y	Udtipningsvinkel	44 °
Z	Returrullevinkel på jorden	46 °

Standardudstyr

Motor

- Perkins 904J-E36TA, 74,4 kW / 102 PS, stage V

Dæk

- Alliance 405/70-24 152B A323

Styring

- Hydrostatisk firehjulsstyring med fuldautomatisk synkronisering
- Styrebevægelse maks. 2 x 45°
- Pendulvinkel bagaksel $\pm 10^\circ$
- Styrecylinder 2

Førerplads

- Kabine med varme og ventilation ROPS / FOPS-testet med VSG sikkerhedsvindue i højre side
- Vinduesviskere på for-, tag- og bagrude;
- Indstillelig ratstamme
- Affjedret armlæn med joystick monteret på sædet
- 7"-farvedisplay til alle vigtige maskininformationer
- Flaskeholder
- Opbevaringsrum

Førersæde

- Komfortsæde med sikkerhedssele

Belysning

- Belysning i henhold til StVZO
- LED-arbejdslygter, 1 foran, 1 bagved på kabinetaget

Drev

- Drivkraft: hydrostatisk over fordelergear og kardanaxsel, elektronisk styret
- Hastighed: 20 km/h
- Køretrin: 2 | 7 km/h / 20 km/h (Valgfri 30 / 40)
- Driftsbremse: Lamelbremse på forakslen, der via kardanaxsel virker på bagakslen
- Parkeringsbremse: Elektrohydraulisk lamelbremse med fjederakkumulator på forakslen, der via kardanaxsel virker på bagakslen
- Styremåder: 3 styremåder, elektrisk justerbar

Læssesystem

- Teleskoparm løftehøjde 7305 mm
- Hurtigskiftanordning (Manitou-system) mekanisk
- Løftecylinder: 1
- Tipcylinder: 1

Hydraulik

- Elektrisk styret Joystick med kontakt til valg af køreretning og teleskopfunktion
- 3. Styrekreds; Tilslutninger flatface str. 2
- vls (Vertical Lift System)

Andet

- Bakalarm (akustisk)

EquipCare (Telematik)

- EquipCare 36 måneder (inkl. app & Manager)

Ekstraudstyr

Førerplads

- Vinduesvisker højre side
- Rudevarme i højre side og bagved
- Beskyttelsesgitter forrude, demonterbar
- Spejlljustering elektrisk til højre side
- Klima anlæg
- Klimaautomatik
- Forberedt til radio DAB+ (antenne, højttaler)
- DAB+ Radio, Bluetooth / USB / AUX-IN
- 2 stikdåser: 12V / USB
- 3 stikdåser: 12V / USB / 3-polet
- 3 stikdåser: 12V / 12 V / 3-polet
- Holder til mobilen

Førersæde

- Sæde, stof; luftaffjedring
- Sæde, stof; luftaffjedring; sædevarme

Belysning

Arbejdslygter LED basic (1000 lm)

- 2 ekstra LED-arbejdslygter LED basic foran
- 2 ekstra LED-arbejdslygter LED basic bagved
- 2 ekstra LED-arbejdslygter LED basic på teleskoparm

Arbejdslygter LED premium (2000 lm)

- 2 ekstra LED-arbejdslygter LED premium foran
- 2 ekstra LED-arbejdslygter LED premium bagved
- 2 ekstra LED-arbejdslygter LED premium på teleskoparm
- Roterende advarselsblink LED (gul) (De nationale bestemmelser skal overholdes!)

Godkendelse & vejførsel

- EF-typegodkendelse af traktor (CoC) (Internationalt)
- EF-typegodkendelse af traktor (CoC) + Databekræftelse for Tyskland
- Beslag til nummerplade foran og bagpå

Drev & aksler

Drev

- Dieselmotor Perkins 90 kW / 122 hk drejningsmoment 500 Nm
- Dieselmotor Perkins 100 kW / 136 hk, drejningsmoment 550 Nm
- Reverseringsventilator
- Motorforvarmer (kølevand) 230 V
- Motorforvarmer (kølevand) + hydraulikolieforvarmer 230 V
- Serviceadgang til køler

Aksler

- Differentialespærre 100 % på foraksel

Køretilstand

- Køretilstand Auto-/Eco-funktion

Kørehastighed

- Hastighedsbegrænsning proportional (anordning til langsom kørsel) inkl. håndgas
- 30 km/t (hastighedsforøgelse)
- 40 km/t Power Drive 255 (hastighedsforøgelse)
- Undervognsbeskyttelse udelukket

Dæk

- Firestone 460/70 R24 Duraforce, profil MPT, bredde 2450 mm, højde 2440 mm
- Michelin 460/70 R24 XMCL, profil AS, bredde 2450 mm, højde 2440 mm
- Michelin 460/70 R24 Bibload, profil Bibload, bredde 2450 mm, højde 2440 mm
- 460/70R24 Trelleborg TH500, profil MPT, bredde 2450mm, højde 2440 mm

Læssesystem

Hurtigskifteplader

- Manitou hydraulisk
- Kramer mekanisk
- Kramer hydraulisk
- JCB (Q-Fit) hydraulisk

- Matbro hydraulisk
- Snavsskraber Teleskoparm
- Lastarmsdæmpning & Tipcylinderspærre
- Lastarmsdæmpning, svømmeposition & Tipcylinderspærre

Biohydraulikolie

- Shell PANOLIN S4 HLP Synth 46 (biohydraulikolie)

Hydraulik foran

- Stor pumpe (187 l/min)
- Omskiftventil foran ved 3. styrekreds (3. Styrekreds med 4 tilslutninger)
- Trykafastning 3. styrekreds foran på teleskoparm

Hydraulik bagest

- En hydrauliktillslutning bagved dobbeltvirkende (to koblinger) + tipvognstillslutning bagved enkeltvirkende (en kobling)

Elektriske tilslutninger foran

- Stikdåse foran 13-polet, (2x elektriske funktioner E1/ E2 og belysning) Betjening: Via 2 knapper på joysticket; 1. funktion tastende, 2. funktion låsende
- Stikdåse foran 13-polet, (2x elektriske funktioner E1/ E2 og belysning) Betjening: Via 2 knapper på joysticket; 1. funktion låsende, 2. funktion tastende
- Stikdåse foran 13-polet, (2x elektriske funktioner E1/ E2 og belysning) Betjening: Via 2 knapper på joysticket; 1. funktion tastende, 2. funktion tastende
- Stikdåse foran 13-polet, (2x elektriske funktioner E1/ E2 og belysning) Betjening: Via 2 knapper på joysticket; 1. funktion låsende, 2. funktion låsende

Hydraulik bagest

- Stikkontakt bagved 7-polet til belysning, bagmonteret udstyr

Sikkerhedsudstyr

- Startspærre KAT, Betjening: via kodet tændingsnøgle
- Panoramaspejl indvendigt
- Bakkamera
- Frontkamera inkl. ekstra display

Andet

- Værktøjskasse
- Fuldautomatisk centralsmøreanlæg
- Serviceventil til motorolieskift
- Midtertunnel afdækning

Forlængelse af garantien (ingen mulighed for rabat)*

- Demo / lager
- Economy 24 måneder (2500 h)
- Economy 36 måneder (3000 h)
- Economy 48 måneder (3500 h)
- Economy 60 måneder (4000 h)
- Premium 24 måneder (3000 h)
- Premium 36 måneder (4000 h)
- Premium 48 måneder (5000 h)
- Premium 60 måneder (6000 h)

*Tilbud i forbindelse med forlængelse af garantien er i Tyskland i øjeblikket under revision – yderligere oplysninger følger så hurtigt som muligt.

Anhænger- og redningsanordninger

- Spejl til anhængerkobling
- Rangerkobling (ikke tilladt med anhænger!)
- Automatisk anhængertræk
- Lejebuk til anhængerkobling
- Anhængerkobling automatisk, højdeindstillelig til lejebuk
- Anhængerkobling kuglehoved K80, højdejusterbar til lejebuk
- Anhængerkobling kuglehoved K50, højdejusterbar til lejebuk
- Anhængerkobling kuglehoved K50 lang, højdejusterbar til lejebuk
- Anhængerkobling Piton-Fix, højdejusterbar til lejebuk
- Anhængerkobling 32mm mekanisk
- Anhængerkobling 32mm mekanisk, højdejusterbar til lejebuk
- Hydraulisk anhængerbremse
- To-strengs tryklufsbremse