



1280 Hoftrac

Tekniske data

■ Motordata standard

Motorproducent	Perkins
Motortype	403 J-17 T
Cylinder	3
Motoreffekt	18,4 kW
Motoreffekt ved maks. omdrejningstal	25 hk
Slagvolumen	2.800 o/min
Slagvolumen	1.663 cm ³
Kølemiddeltype	vand
Emissionsklasse	V
Efterbehandling af udstødningsgas	-

■ Elektrisk system

Driftsspænding	12 V
Batteri	77 Ah
Dynamo	65 A

■ Vægt

Driftsvægt	2.380 - 2.550 kg
Rivekraft (maks.)	1.939 - 2.058 daN
Løftekraft (maks.)	1.965 - 2.063 daN
Tippelast med skovl - maskine lige, mast vandret	1.380 - 1.780 kg
Tippelast med skovl - maskine med knæk, mast vandret	1.150 - 1.480 kg
Tippelast med skovl - lige maskine, løfteanordning i nederste position	2.400 - 3.050 kg
Tippelast med skovl - maskine med knæk, løfteanordning i nederste position	2.010 - 2.570 kg
Tippelast med pallegaffel - maskine lige, mast vandret	1.080 - 1.410 kg
Tippelast med pallegaffel - maskine med knæk, mast vandret	980 - 1.160 kg
Tiplast med pallegaffel, maskine lige, transportstilling	1.540 - 1.980 kg
Tiplast med pallegaffel, maskine vinklet, transportstilling	1.280 - 1.650 kg

■ Førerkabine

Førerkabine	FSD (eps, kabine)
-------------	-------------------

■ Fyldmængder

Tankindhold brændstof	45 l
Tankindhold hydraulikolie	27 l

■ Drev

Drevtype	hydrostatisk
Køredrev	kardanaksel
Køretrin	2
Aksel	T94
Kørehastighed standard	0-20 km/h
Driftsbremse	Hydrostatisk køredrev på alle fire hjul (slidfrit)
Parkeringsbremse	Drifts- og parkeringsbremse i drivlinjen
Differentiallås	100 % VA + HA (ekstraudstyr)

■ Hydraulikanlæg

Kørehydraulik arbejdstryk (maks.)	370 bar
Arbejdshydraulik transportmængde (maks.)	44,8 l/min
Arbejdshydraulik arbejdsdruk (maks.)	185 bar

■ Kinematik

Kinematik type	P
Løftecylinder	2
Tipcylinder	1
Hurtigt skifte system	mekanisk (hydraulisk)

■ Styring

Styringstype	Hydraulisk knæk-pendulstyring
Styrecylinder	1
Pendulvinkel	± 12 grad

■ Støjkarakteristiske værdier

Gennemsnitligt lydeffektniveau LwA (sikkerhedstag)	99,9 dB(A)
Garanteret lydeffektniveau LwA (sikkerhedstag)	101 dB(A)
Angivet lydtryksniveau LpA (sikkerhedstag)	84 dB(A)
Gennemsnitligt lydeffektniveau LwA (kabine)	99,9 dB(A)

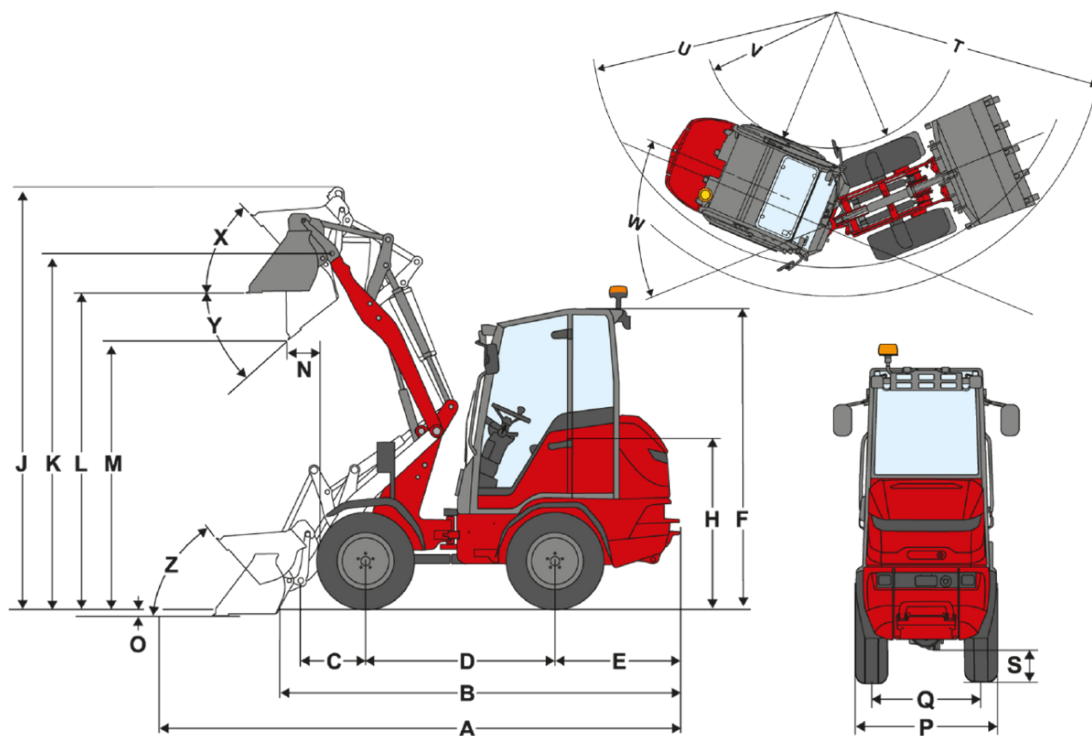
Garanteret lydeffektniveau LwA
(kabine) 101 dB(A)

Angivet lydtryksniveau LpA (kabine) 79 dB(A)

■ Andre oplysninger

FSD = førertag
eps = Easy Protection System (foldbart førertag)
DPF = dieselpartikelfilter
DOC = dieseloxidationskatalysator
Vippelastberegning i henhold til ISO 14397

Dimensioner



		P-kinematik (standard)	P-kinematik (lang)
	Standardudstyr	10.0/75 - 15.3 AS ET80	10.0/75 - 15.3 AS ET80
A	Samlet længde	4.053 mm	4.276 mm
B	Samlet længde uden skovl	3.321 mm	3.545 mm
C	Skovlomsdrejningspunkt (til akselmidtpunkt)	534 mm	758 mm
D	Akselafstand	1.623 mm	1.623 mm
E	Bagudhæng	1.054 mm	1.054 mm
F	Højde med sikkerhedstag fast	2.255 mm	2.255 mm
	Højde med sikkerhedstag, der kan klappes sammen (eps)	2.373 mm	2.373 mm
	Højde med sikkerhedstag, der kan klappes sammen, sammenklappet (eps)	1.856 mm	1.856 mm
	Højde med kabine	2.280 mm	2.280 mm
H	Sædehøjde	1.320 mm	1.320 mm
J	Samlet arbejdsøjde	3.461 mm	3.710 mm
K	Skovlomsdrejningspunkt (maks. løftehøjde)	2.872 mm	3.120 mm
L	Overlæsningshøjde	2.544 mm	2.820 mm
M	Tiphøjde	2.067 mm	2.380 mm
N	Rækkevidde (ved M)	265 mm	330 mm
O	Skrabedybde	37 mm	110 mm
P	Samlet bredde	1.044 mm	1.044 mm
Q	Sporvidde	780 mm	780 mm
S	Frihøjde		
T	Radius maksimalt	2.846 mm	2.951 mm
U	Radius på udvendig kant	2.546 mm	2.546 mm
V	Indvendig radius	1.423 mm	1.423 mm
W	Knækvinkel	45 °	45 °
X	Returrullevinkel ved maks. løftehøjde	47 °	52 °
Y	Udtipningsvinkel	44 °	36 °
Z	Returrullevinkel på jorden	48 °	47 °

Standardudstyr

Motor

- Perkins 403 J-17 T, 18,4 kW / 25 PS, stage V

Dæk

- 10,0/75 - 15,3 AS ET80 (inkl. vendefølge)

Styring

- Hydraulisk knæk pendulstyring, pendulvinkel: $\pm 12^\circ$
- Styrecylinder: 1

Drev

- Hydrostatisk firehjulstræk
- Kørselsretning kan vælges via joystick
- Driftsbremse: Hydrostatisk køredrev på alle 4 hjul (slidfrit)
- Central drifts- og parkeringsbremse i transmissionen på alle 4 hjul

Hydraulik

- 3. styrekreds for DN10, hydraulikoliekøler
- Flydeindstilling på hæve- og vippecylinder
- Stop på styreventil

Førerplads

- Førerbeskyttelsestag med selesystem, ROPS/FOPS-testet, førerplads vipbar til siden
- Komfortsæde med sikkerhedssæle, fuldt fjedret, vægt-, ryglæn- og længdeindstilling, 60 mm fjedre
- Arbejdslygter: 2 foran og 2 bag
- Driftstimetæller
- Brændstofindikator
- Indstillelig ratstamme

Ekstraudstyr

Førerplads

- Førerbeskyttelsestag, klapbart, eps ROPS/FOPS-testet (arbejdslygter: 1 foran på læssearm og 1 bagved)
- Kabine med 2 døre, inkl. varme og ventilation (arbejdslygter: 2 foran og 2 bagved)
- Armlæn i højre side
- Radioforberedelse DAB+ (antenne, højttaler)
- Radio DAB + komplet
- Kabinestikdåse 230 V (tilslutningskapacitet maks. 2000 W), (funktion kun ved tilsluttet motorforvarmer ved 230 V-nettilslutning)

Førersæde

- Sæde kunstlæder (standard med førerbeskyttelsestag), (MSG 20)
- Sæde, kunstlæder; sædevarme (MSG 20)
- Sæde, kunstlæder; luftaffjedring (MSG 75)
- Sæde kunstlæder; luftaffjedring; sædevarme (MSG 75)
- Sæde, stof (standard med kabine), (MSG 20)
- Sæde, stof; sædevarme (MSG 20)
- Sæde, stof; luftaffjedring (MSG 75)
- Sæde, stof; luftaffjedring; sædevarme (MSG 75)

Belysning

- Belysning i henhold til StVZO
- En ekstra arbejdslampe på læssearmen
- LED-arbejdslygter, 2 foran, 2 bag
- Roterende advarselsblink (gul), De nationale bestemmelser skal overholdes!
- Roterende advarselsblink (gult) med magnetfod

Udstyr i henhold til StVZO

- Særlig godkendelseserklæring < 25 km/t
- Nummerpladeholder

Motor

- Motorforvarmer (kølevand) + hydraulikolieforvarmer 230 V

Drev & aksler

- Aksel T94, hydrostatisk mellemtryks-firehjulstræk, 20 km/t (Fordelergear, kardanaxsel, differentialspærre 100%)
- Chassishøjde (+30 mm)
- Håndbetjent krybegear (til langsom kørsel)

Dæk

- 10.0/75-15.3 AS ET40, profil AS, bredde 1124 mm, bredde vendt 1300 mm
- 10.0/75-15.3 AS ET-5, profil AS, bredde 1214 mm
- 31x15.50-15 AS ET0, profil AS, bredde 1320 mm
- 31x15.50-15 AS ET-37, profil AS, bredde 1394 mm
- 31x15.50-15 AS ET0 Starco, profil AS, bredde 1294 mm
- 31x15.50-15 AS ET-37 Starco, profil AS, bredde 1368 mm
- Tvillingehjul 10.0/75-15.3 AS foran, profil AS, bredde 1650 mm
- 27x8.50-15 EM ET80, profil EM, bredde 1000 mm, bredde vendt 1340 mm
- 27x10.50-15 EM ET18, profil EM, bredde 1160 mm
- 27x10.50-15 EM ET60 profil EM, bredde 1080 mm / 1330 mm
- 10-16.5 EM ET0, profil EM, bredde 1200 mm
- 10-16.5 EM ET40, profil EM, bredde 1114 mm / 1300 mm
- 31x15.50-15 EM ET0, profil EM, bredde 1340 mm
- 31x15.50-15 EM ET-37, profil EM, bredde 1414 mm
- Tvillingehjul 27x8.50-15 EM foran, profil EM, bredde 1650 mm
- 10.0/75-15.3 ET40 Mitas M159, profil RP, bredde 1124 mm
- 31x15.50-15 RP ET0, profil RP, bredde 1313 mm
- 10-16.5 Sure Trax ET0 BKT, profil Sure Trax, bredde 1200 mm
- 10-16.5 Sure Trax ET40 BKT, profil Sure Trax, bredde 1128 mm / 1300 mm
- Vendt

Læssesystem

- Høj løftehøjde (3120 mm)
- Lastarmsdæmpning
- Bremsesænkeventil (rørbrudssikring på løfte- og tipcylinder)

- Indikator for skovlposition

Hurtigskiftplader

- Weidemann hydraulisk
- Weidemann HV/HT - C - ECS
- Euro hydraulisk
- Skid Steer hydraulisk
- SMS hydraulisk

Hydraulik foran

- Trykløst returløb foran
- 3. styrekreds for DN12
- 3. styrekreds komfort, inkl. enkelt stop på håndtag til 3. styrekreds (betjening: via knapper på joystick + vippe ind og ud)
- 4. styrekreds komfort, inkl. enkelt stop på håndtag til 3. styrekreds (betjening: via knapper på joystick + vippe ind og ud), (3. styrekreds foran kan ikke betjenes samtidig)
- 4. Styrekreds yderligere via 4-vejsventil, inkl. enkeltstop på håndtag til 3. styrekreds (betjening: via separat håndtag)
- Hurtigkobling 4-dobbelt faster - på maskine
- Hurtigkobling 4-dobbelt faster - på redskab
- Stop til styrehåndtag (enkelt)
- Stop til styrehåndtag (dobbel)

Hydraulik bagest

- Trykløst returløb bag
- Ekstra hydrauliktillutning bag, enkeltvirkende (Betjening: Via håndtag til 3. Styrekreds, (Lastarm eller 3. styrekreds foran kan ikke betjenes samtidig)

Biohydraulikolie

- Shell PANOLIN S4 HLP Synth 46 (biohydraulikolie)

Elektriske tilslutninger foran

- 3-benet stikdåse foran til enkel funktion (Betjening: via kontakt (0 - 1) på ratstammen)
- 3-polet stikdåse foran til dobbelt funktion (betjening: via kontakt (1 - 0 - 2) på ratstammen)
- 3-polet stikdåse foran til dobbelt funktion (betjening: Via 2 knapper på joysticket; 1. funktion tastende, 2. funktion låsende)

Elektriske tilslutninger bagest

- Stikkontakt bagved 7-polet til belysning, bagmonteret udstyr

Ekstra vægt

- Ballastvægt bundplade (97 kg)
- Støbt bagvægt (93 kg) maskinlængde +55 mm

Sikkerhedsudstyr

- Bakalarm (akustisk)

Andet

- Manuel smøring
- Kombitaske (advarselstrekant/forbindskasse)
- Kombiboks (til kombitaske) (anbefales ikke ved kabinel)
- Kranbeslag
- Værktøjskasse
- Værktøjssæt
- Fuldautomatisk centralsmøreanlæg

Forlængelse af garantien*

- Economy 24 måneder (2500 h)
- Economy 36 måneder (3000 h)
- Economy 48 måneder (3500 h)
- Economy 60 måneder (4000 h)
- Premium 24 måneder (3000 h)
- Premium 36 måneder (4000 h)
- Premium 48 måneder (5000 h)
- Premium 60 måneder (6000 h)

*Tilbud i forbindelse med forlængelse af garantien er i Tyskland i øjeblikket under revision – yderligere oplysninger følger så hurtigt som muligt.

Speciallak

- Speciallakering i RAL-farve (ensfarvet) - i stedet for Weidemann rød
- Speciallakering RAL flere farver

Anhænger- og redningsanordninger

- Bolte til redningsudstyr (ikke tilladt med anhænger!)
- Redningskobling (ikke tilladt med anhænger!)

EquipCare (telematik)

- EquipCare 36 måneder (inkl. app & Manager)