



# 1160 Hoftrac

## Tekniske data

### ■ Motordata standard

Motorproducent	Perkins
Motortype	403 J-11
Cylinder	3
Motoreffekt	18,4 kW
Motoreffekt ved maks. omdrejningstal	25 hk
ved maks. omdrejningstal	2.800 o/min
Slagvolumen	1.131 cm <sup>3</sup>
Kølemiddeltype	vand
Emissionsklasse	V
Efterbehandling af udstødningsgas	-

### ■ Elektrisk system

Driftsspænding	12 V
Batteri	77 Ah
Dynamo	40 A

### ■ Vægt

Driftsvægt	1.850 - 2.250 kg
Rivekraft (maks.)	1.778 - 1.824 daN
Løftekraft (maks.)	1.777 - 1.811 daN
Tippelast med skovl - maskine lige, mast vandret	1.070 - 1.450 kg
Tippelast med skovl - maskine med knæk, mast vandret	810 - 1.220 kg
Tippelast med skovl - lige maskine, løfteanordning i nederste position	1.920 - 2.570 kg
Tippelast med skovl - maskine med knæk, løfteanordning i nederste position	1.500 - 2.140 kg
Tippelast med pallegaffel - maskine lige, mast vandret	820 - 970 kg
Tippelast med pallegaffel - maskine med knæk, mast vandret	620 - 870 kg
Tiplast med pallegaffel, maskine lige, transportstilling	1.140 - 1.430 kg
Tiplast med pallegaffel, maskine vinklet, transportstilling	890 - 1.170 kg

### ■ Førerkabine

Førerkabine	FSD (eps, kabine)
-------------	-------------------

### ■ Fyldmængder

Tankindhold brændstof	20 l
Tankindhold hydraulikolie	20 l

### ■ Drev

Drevtype	hydrostatisk
Køredrev	kardanaksel
Køretrin	2
Aksel	T80 (T94)
Kørehastighed standard	0-20 km/h
Driftsbremse	Hydrostatisk køredrev på alle fire hjul (slidfrit)
Parkeringsbremse	Drifts- og parkeringsbremse i drivlinjen
Differentialås	100 % VA + HA (ekstraudstyr)

### ■ Hydraulikanlæg

Kørehydraulik arbejdsdruk (maks.)	330 bar
Arbejdshydraulik transportmængde (maks.)	30,8 l/min
Arbejdshydraulik arbejdsdruk (maks.)	225 bar

### ■ Kinematik

Kinematik type	P
Løftecylinder	2
Tipcylinder	1
Hurtigt skifte system	mekanisk (hydraulisk)

### ■ Styring

Styringstype	Hydraulisk knæk-pendulstyring
Styrecylinder	1
Pendulvinkel	± 12 grad

### ■ Støjkarakteristiske værdier

Gennemsnitligt lydeffektniveau L <sub>WA</sub> (sikkerhedstag)	99,0 dB(A)
Garanteret lydeffektniveau L <sub>WA</sub> (sikkerhedstag)	101 dB(A)
Angivet lydtryksniveau L <sub>pA</sub> (sikkerhedstag)	84 dB(A)

## ■ Andre oplysninger

FSD = førertag

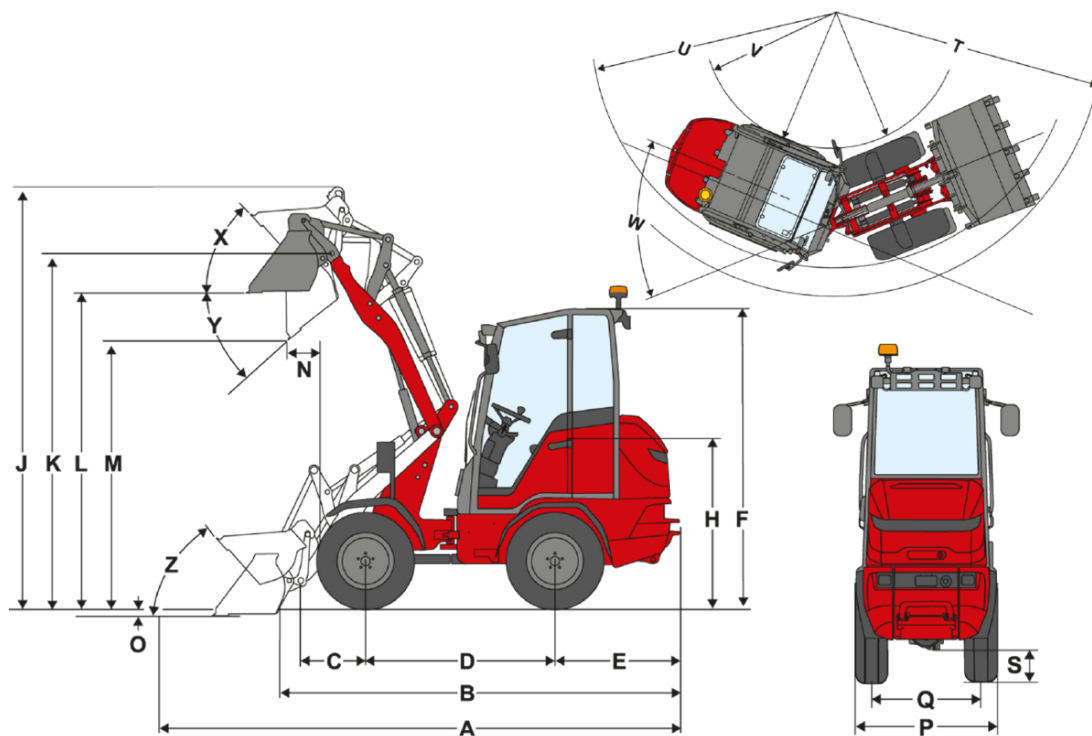
eps = Easy Protection System (foldbart førertag)

DPF = dieselpartikelfilter

DOC = dieseloxidationskatalysator

Vippelastberegning i henhold til ISO 14397

## Dimensioner



		P-kinematik (standard)	P-kinematik (lang)
	Standardudstyr	10.0/75-15.3 AS ET10	10.0/75-15.3 AS ET10
<b>A</b>	Samlet længde	3.983 mm	4.182 mm
<b>B</b>	Samlet længde uden skovl	3.005 mm	3.206 mm
<b>C</b>	Skovlomsdrejningspunkt (til akselmidtpunkt)	508 mm	707 mm
<b>D</b>	Akselafstand	1.468 mm	1.468 mm
<b>E</b>	Bagudhæng	917 mm	917 mm
<b>F</b>	Højde med sikkerhedstag fast	2.237 mm	2.237 mm
	Højde med sikkerhedstag, der kan klappes sammen (eps)	2.341 mm	2.341 mm
	Højde med sikkerhedstag, der kan klappes sammen, sammenklappet (eps)	1.928 mm	1.928 mm
	Højde med kabine	2.302 mm	2.302 mm
<b>H</b>	Sædehøjde	1.273 mm	1.273 mm
<b>J</b>	Samlet arbejdsøjde	3.423 mm	3.634 mm
<b>K</b>	Skovlomsdrejningspunkt (maks. løftehøjde)	2.740 mm	2.948 mm
<b>L</b>	Overlæsningshøjde	2.421 mm	2.629 mm
<b>M</b>	Tiphøjde	1.799 mm	1.998 mm
<b>N</b>	Rækkevidde (ved M)	498 mm	498 mm
<b>O</b>	Skrabedybde	97 mm	124 mm
<b>P</b>	Samlet bredde	1.044 mm	1.044 mm
<b>Q</b>	Sporvidde	780 mm	780 mm
<b>S</b>	Frihøjde		
<b>T</b>	Radius maksimalt	2.592 mm	2.706 mm
<b>U</b>	Radius på udvendig kant	2.138 mm	2.138 mm
<b>V</b>	Indvendig radius	1.017 mm	1.017 mm
<b>W</b>	Knækvinkel	50 °	50 °
<b>X</b>	Returrullevinkel ved maks. løftehøjde	50 °	47 °
<b>Y</b>	Udtipningsvinkel	40 °	40 °
<b>Z</b>	Returrullevinkel på jorden	49 °	49 °

# Standardudstyr

## Motor

- Perkins 403 J-11, 18,4 kW / 25 PS, stage V

## Dæk

- 10.0/75-15.3 AS ET10

## Styring

- Hydraulisk knæk pendulstyring, pendulvinkel  $\pm 12^\circ$
- Styrecylinder: 1

## Drev

- Oliemotorer på aksler, køreretning vælges med kørepedal
- Driftsbremse: Tromlebremse på bagaksel
- Central drifts- og parkeringsbremse i transmissionen på alle 4 hjul

## Hydraulik

- 3. Styrekreds for DN10
- Hydraulikoliekøler
- Flydeindstilling på hæve- og vippecylinder
- Stop på styreventil

## Førerplads

- Sikkerhedstag med selesystem, ROPS/FOPS-testet
- Komfortsæde med sikkerhedssele, fuldt fjedret, vægt-, ryglæn- og længdeindstilling, 60 mm fjedre
- Arbejdslygter 2 foran og 2 bag
- Driftstimetæller
- Brændstofindikator

# Ekstraudstyr

## Førerplads

- Førerbeskyttelsestag, klapbart, eps ROPS/FOPS-testet (arbejdslygter: 1 foran på læssearm og 1 bagved)
- For- og bagrude
- For- og bagrude med vinduesvisker foran
- Ratstamme indstillelig (hældning)
- Radioforberedelse DAB+ (antenne, højttaler)
- Radio DAB+ komplet

## Førersæde

- Sæde kunstlæder (MSG20)
- Sæde; kunstlæder; sædevarme (MSG20)
- Sæde; kunstlæder; luftaffjedring (MSG75)
- Sæde; kunstlæder; luftaffjedring; sædevarme (MSG75)
- Sæde; stof (MSG20)
- Sæde; stof; sædevarme (MSG20)
- Sæde; stof; luftaffjedring (MSG75)
- Sæde; stof; luftaffjedring; sædevarme (MSG75)

## Belysning

- Belysning i henhold til StVZO
- En ekstra arbejdslampe på læssearmen
- En ekstra LED-arbejdslygte på læssearmen
- Roterende advarselsblink (gul), De nationale bestemmelser skal overholdes!
- Roterende advarselsblink (gult) med magnetfod

## Udstyr i henhold til StVZO

- Individuel typegodkendelse < 25 km/t
- Beslag til nummerplade

## Motor

- Motorforvarmer (kølevand) 230 V

## Drev & aksler

- Akse T80, hydraulisk mellemtryks-firehjulstræk, 20 km/t
- Akse T94, hydraulisk højtryks-firehjulstræk, 20 km/t

## Dæk

Dæk og ekstraudstyr til: Aksel T80

- 27x10.0-15.3 AS504 ET0, Profil AS, Bredde 1050mm
- 26.0x12.00-12 AS ET0, Profil AS, Bredde 1010 mm
- 31x15.50-15 AS ET-50, Profil AS, Bredde 1280 mm
- 31x15.50-15 AS ET-50 Starco, Profil AS, Bredde 1280 mm
- 27x 8.50-15 EM ET30, Profil EM, Bredde 960 mm, Bredde vendt 1090 mm
- 27x10.50-15 EM ET-5, Profil EM, Bredde 1080 mm
- 26.0x12.00-12 RP ET0, Profil RP, Bredde 1110 mm
- Sporviddeudvidelse (2 x 15 mm)
- Vendt

Dæk og ekstraudstyr til: Aksel T94

- 31x15.50-15 AS ET0, Profil AS, Bredde 1320 mm
- 31x15.50-15 AS ET0 Starco, Profil AS, 1294 mm
- Tvillingehjul 10.0/75-15.3 AS foran
- 27x 8.50-15 EM ET80, Profil EM, Bredde 1000 mm, Bredde vendt 1340 mm
- 27x10.50-15 EM ET60, Profil EM, Bredde 1100 mm, Bredde vendt 1340 mm
- 10-16.5 EM ET40, Profil EM, Bredde 1114 mm, Bredde vendt 1300 mm
- Tvillingehjul 27x8.50-15 EM foran, Profil EM, Bredde 16550 mm
- 10.0/75-15.3 ET40 Mitas M159, Profil RP, Bredde 1124 mm
- 31x15.50-15 RP ET0, Profil RP, Bredde 1313 mm
- Vendt

## Læssesystem

- Høj løftehøjde (2948 mm)
- Bremsesænkeventil (rørbrudssikring på løfte- og tipcylinder)

## Hurtigskiftplader

- Weidemann hydraulisk
- Weidemann HV/HT - C - ECS
- Euro hydraulisk
- Skid Steer hydraulisk
- SMS hydraulisk

## Hydraulik foran

- Trykløst returløb foran
- 3. styrekreds for DN12
- 3. styrekreds, inkl. enkelt stop på håndtag til 3. Styrekreds (Betjening yderligere via to knapper på joystick)
- 3. styrekreds komfort, inkl. enkelt stop på håndtag til 3. styrekreds (betjening: via knapper på joystick + vippe ind og ud)
- 4. styrekreds komfort, inkl. enkelt stop til 3. styrekreds (betjening: via knapper på joystick + vippe ind og ud), (3. styrekreds foran kan ikke betjenes samtidig)
- 4. styrekreds yderligere via 4-fags ventil, inkl. dobbelt stop (Betjening: via separat håndtag)
- Hydraulikoliekøler ekstra
- Hurtigkobling 4-dobbelt faster - på maskine
- Hurtigkobling 4-dobbelt faster - på redskab
- Stop til styrehåndtag (enkelt)
- Stop til styrehåndtag (dobbelt)
- Bremsesænkeventil (rørbrudssikring på løfte- og tipcylinder)

## Hydraulik bagest

- Ekstra hydrauliktilslutning bag, enkeltvirkende (Betjening: Via håndtag til 3. styrekreds).
- Hydrauliktilslutning bag ekstra, dobbeltvirkende (Betjening: Via håndtag til 3. styrekreds).

## Biohydraulikolie

- Shell PANOLIN S4 HLP Synth 46 (biohydraulikolie)

## Elektriske tilslutninger foran

- 3-benet stikdåse foran til enkel funktion (Betjening: via kontakt (0 - 1) på ratstammen)
- 3-polet stikdåse foran til dobbelt funktion (betjening: via kontakt (1 - 0 - 2) på ratstammen)
- 3-polet stikdåse foran til dobbelt funktion (betjening: Via 2 knapper på joysticket; 1. funktion tastende, 2. funktion låsende)
- Stikdåse foran, 7-polet til belysning af frontmonterede redskaber

## Elektriske tilslutninger bagest

- 7-polet stikdåse bagest til belysning af bagmonterede redskaber

## Ekstra vægt

- Ballastvægt bundplade (97 kg)
- Støbt bagvægt (110 kg)

## Sikkerhedsudstyr

- Bakalarm (akustisk)
- Tankdæksel med lås

## Andet

- Elektrisk styreenhed
- Manuel smøring
- Kombiboks (til kombitaske)
- Kombitaske (advarselstrekant/forbindskasse)
- Indikator for skovlposition
- Værktøjskasse
- Værktøjssæt
- Fuldautomatisk centralsmøreanlæg

## Forlængelse af garantien\*

- Economy 24 måneder (2500 h)
- Economy 36 måneder (3000 h)
- Economy 48 måneder (3500 h)
- Economy 60 måneder (4000 h)
- Premium 24 måneder (3000 h)
- Premium 36 måneder (4000 h)
- Premium 48 måneder (5000 h)
- Premium 60 måneder (6000 h)

\*Tilbud i forbindelse med forlængelse af garantien er i Tyskland i øjeblikket under revision – yderligere oplysninger følger så hurtigt som muligt.

**Speciallak**

- Speciallakering i RAL-farve (ensfarvet) - i stedet for Weidemann rød
- Speciallakering RAL flere farver

**Anhænger- og redningsanordninger**

- Bolte til redningsudstyr (ikke tilladt med anhænger!)
- Redningskobling (ikke tilladt med anhænger!)

**EquipCare (telematik)**

- EquipCare 36 måneder (inkl. app & Manager)